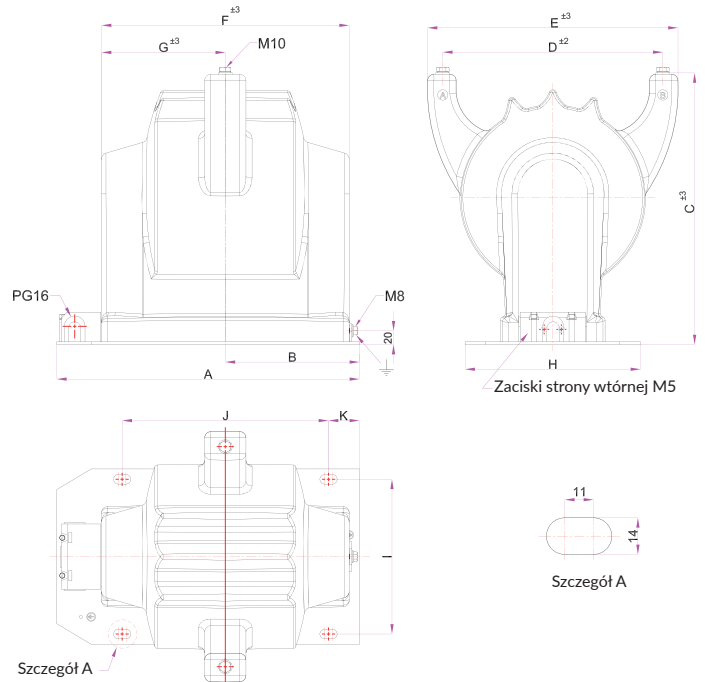


WNĘTRZOWY PRZEKŁADNIK NAPIĘCIOWY



$U_N = 3,6 \text{ kV} \dots 24 \text{ kV}$

TYP 2VT 20-B



TYP	WYMIARY:	A	B	C	D	E	F	G	H	I	J	K
2VT 20-B		440	205	300	210	250	360	180	200	170	270	70

MOMENT DOKRĘCENIA ŚRUB [NM]	MIN	MAX
M5 (zaciski strony wtórnej)	2,5	3,5
M8 (zacisk uziemienia)	15	20
M10 (zaciski strony pierwotnej)	30	40

SPECYFIKACJA

TYP	2VT 20-B
Napięcie znamionowe U_N [kV]	17,5 24
Napięcie znamionowe probiercze izolacji (1 min) [kV]	38 50
Napięcie znamionowe probiercze udarowe [kV]	95 125
Częstotliwość znamionowa [Hz]	50 - 60
Napięcie pierwotne [kV]	24
Napięcie wtórne [V]	100 110 120 220 V
Maksymalna moc uzwojenia dla klasy 0,2 [VA]	40
Maksymalna moc uzwojenia dla klasy 0,5 [VA]	120
Maksymalna moc uzwojenia dla klasy 1 [VA]	200
Maksymalna moc uzwojenia dla klas zabezpieczeniowych 3P [VA]	800
Współczynnik napięciowy [U_n]	1,2
Klasa izolacji	E
Temperatura pracy [°C]	-25 ... +40*
Wysokość pracy [m]	1000
Standard	Zgodne z wymaganiami klienta
Waga [kg]	48

Max I_{th} = 60 kA.

Wszystkie wymiary w [mm].

Tolerancja wymiarów zgodna z DIN7168.

Producent zastrzega prawo wprowadzania zmian wynikających z postępu technicznego.

* Wykonania innych zakresów temperatury po konsultacji z producentem.