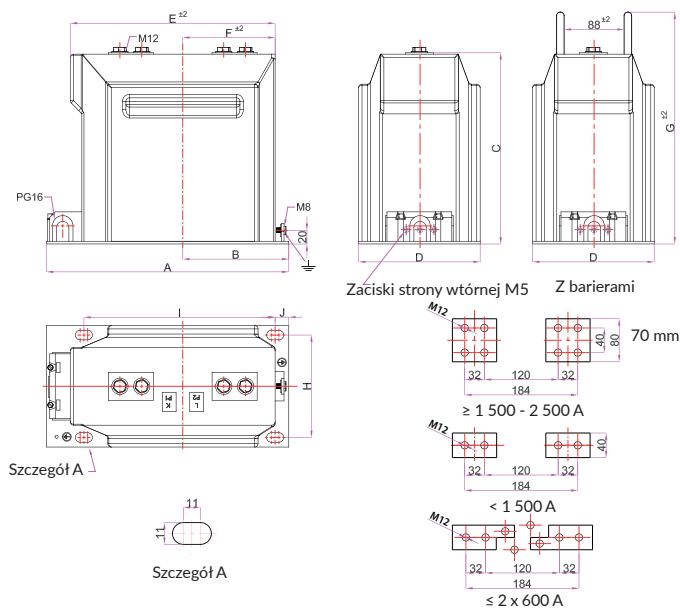


WNĘTRZOWY PRZEKŁADNIK PRĄDOWY

$U_N = 3,6 \text{ kV} \dots 12 \text{ kV} \dots 17,5 \text{ kV}$
TYP ATB 10-BS, DO 3 RDZENI



TYP	WYMIARY:	A	B	C	D	E	F	G	H	I	J
ATB 10-BS		355	155	220	148	299	135	-	125	270	20

MOMENT DOKRĘCENIA ŚRUB [NM]	MIN	MAX
M5 (zaciski strony wtórnej)	2,5	3,5
M8 (zacisk uziemienia)	15	20
M12 (zaciski strony pierwotnej)	60	70

SPECYFIKACJA

TYP	ATB 10-BS
Napięcie znamionowe U_N [kV]	3,6 7,2 12 17,5
Napięcie znamionowe probiercze izolacji (1 min) [kV]	10 20 28 38
Napięcie znamionowe probiercze udarowe [kV]	40 60 75 95
Częstotliwość znamionowa [Hz]	50 - 60
Znamionowy prąd pierwotny [A]	5 - 2 500
Znamionowy przełączalny prąd pierwotny [A]	2 x 5 - 2 x 600
Znamionowy prąd wtórny [A]	1 - 5
Klasa dokładności uzwojeń pierwotnych	0,2 - 0,2S - 0,5 - 0,5S - 1 - 3 - 5 zgodnie z IEC 61869-1&2
Klasy zabezpieczeniowe	5P - 10P; CI:PX zgodnie z IEC 61869-1&2
Znamionowy krótkotrwały prąd cieplny 1 s I _{th} [kA]	max. 200 x I _n
Znamionowy prąd dynamiczny I _{dyn} [kA]	2,5 x I _{th}
Wytrzymałość zwarciova (mechaniczna) [N]	5 000
Klasa izolacji	E
Temperatura pracy [°C]	-25 ... +40**
Wysokość pracy [m]	1 000
Standard	Zgodne z wymaganiami klienta
Waga [kg]	25 - 20

*Inna ilość rdzeni po konsultacji z producentem.

** Wykonania innych zakresów temperatury po konsultacji z producentem.

Max I_{th} = 60 kA.

Napięcie 17,5 kV po konsultacji z producentem.

Producent zastrzega prawo wprowadzania zmian wynikających z postępu technicznego.

Wszystkie wymiary w [mm]. Tolerancja wymiarów zgodna z DIN7168 (gdy nie podana na rysunku).