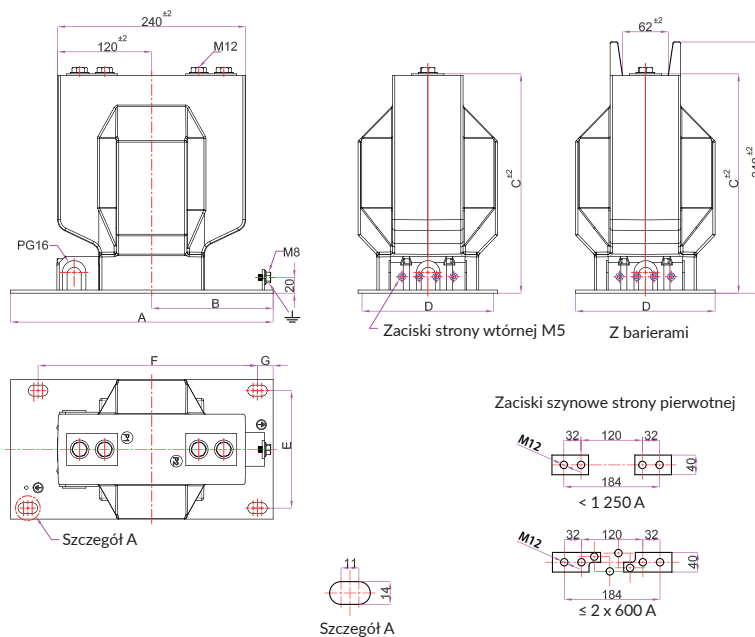


WNĘTRZOWY PRZEKŁADNIK PRĄDOWY

$U_N = 17,5 \text{ kV} \dots 24 \text{ kV}$

TYP ATB 20-10, 1 RDZENI



TYP	WYMIARY:	A	B	C	D	E	F	G
ATB 20-10		335	155	280	178	150	280	20

MOMENT DOKRĘCENIA ŚRUB [NM]	MIN	MAX
M5 (zaciski strony wtórnej)	2,5	3,5
M8 (zacisk uziemienia)	15	20
M12 (zaciski strony pierwotnej)	60	70

SPECYFIKACJA

TYP	ATB 20-15
Napięcie znamionowe U_N [kV]	17,5 / 24
Napięcie znamionowe probiercze izolacji (1 min) [kV]	38 / 50
Napięcie znamionowe probiercze udarowe [kV]	95 / 125
Częstotliwość znamionowa [Hz]	50 - 60
Znamionowy prąd pierwotny [A]	5 - 1 250
Znamionowy przełączalny prąd pierwotny [A]	2 x 5 - 2 x 600
Znamionowy prąd wtórny [A]	1 - 5
Klasa dokładności uzwojeń pierwotnych	0,2 - 0,2S - 0,5 - 0,5S - 1 - 3 - 5 zgodnie z IEC 61869-1&2
Klasy zabezpieczeniowe	5P - 10P; CI:PX zgodnie z IEC 61869-1&2
Znamionowy krótkotrwały prąd cieplny 1 s I _{th} [kA]	max. 1 000 x I _n
Znamionowy prąd dynamiczny I _{dyn} [kA]	2,5 x I _{th}
Wytrzymałość zwarciova (mechaniczna) [N]	5 000
Klasa izolacji	E
Temperatura pracy [°C]	-25 ... +40**
Wysokość pracy [m]	1 000
Standard	Zgodne z wymaganiami klienta
Waga [kg]	22

*Inna ilość rdzeni po konsultacji z producentem.

** Wykonania innych zakresów temperatury po konsultacji z producentem.

Max I_{th} = 60 kA.

Napięcie 17,5 kV po konsultacji z producentem.

Producent zastrzega prawo wprowadzania zmian wynikających z postępu technicznego.

Wszystkie wymiary w [mm]. Tolerancja wymiarów zgodna z DIN7168 (gdy nie podana na rysunku).