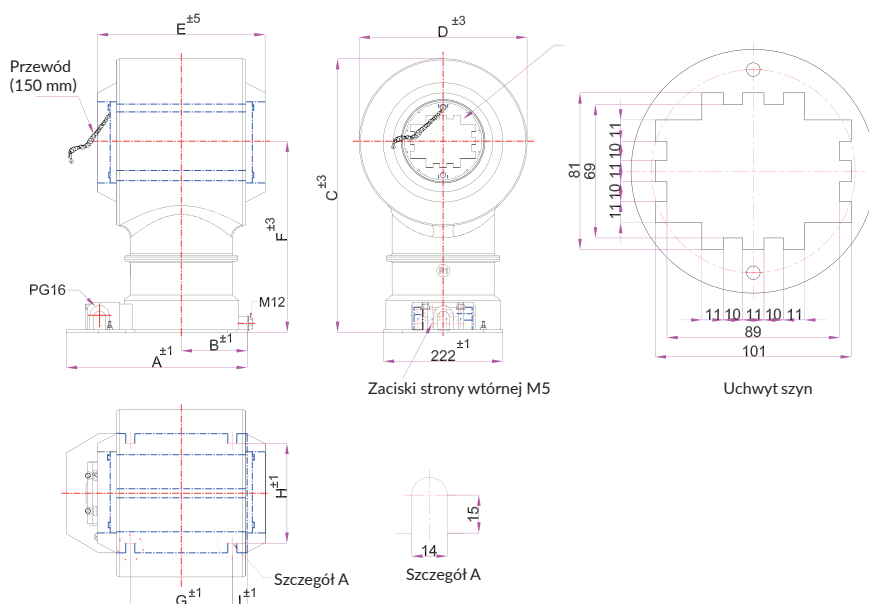


WNĘTRZOWY PRZEKŁADNIK PRĄDOWY

$U_N = 17,5 \text{ kV} \dots 24 \text{ kV}$

TYP ATD 10, DO 3 RDZENI



TYP	WYMIARY:	A	B	C	D	E	F	G	H	I
ATD 10		280	102	342	214	215	235	158	155	23

MOMENT DOKRĘCENIA ŚRUB [NM]	MIN	MAX
M5 (zaciski strony wtórnej)	2,5	3,5
M8 (zacisk uziemienia)	15	20
M12 (zaciski strony pierwotnej)	60	70

SPECYFIKACJA

TYP	ATD 10
Napięcie znamionowe U_N [kV]	3,6 7,2 12
Napięcie znamionowe probiercze izolacji (1 min) [kV]	10 20 28
Napięcie znamionowe probiercze udarowe [kV]	40 60 75
Częstotliwość znamionowa [Hz]	50 - 60
Znamionowy prąd pierwotny [A]	800 - 3 000
Znamionowy przełączalny prąd pierwotny [A]	2 x 5 - 2 x 400
Znamionowy prąd wtórny [A]	1 - 5
Klasa dokładności uzwojeń pierwotnych	0,2 - 0,2S - 0,5 - 0,5S - 1 - 3 - 5 zgodnie z IEC 61869-1&2
Klasy zabezpieczeniowe	5P - 10P; CI:PX zgodnie z IEC 61869-1&2
Znamionowy krótkotrwały prąd cieplny 1 s I _{th} [kA]	max. 100
Znamionowy prąd dynamiczny I _{dyn} [kA]	Praktycznie nieograniczony
Wytrzymałość zwarciowa (mechaniczna) [N]	3 000
Klasa izolacji	E
Temperatura pracy [°C]	- 25 ... +40**
Wysokość pracy [m]	1 000
Standard	Zgodne z wymaganiami klienta
Waga [kg]	19

*Inna ilość rdzeni po konsultacji z producentem.

** Wykonania innych zakresów temperatury po konsultacji z producentem.

Max I_{th} = 60 kA.

Napięcie 17,5 kV po konsultacji z producentem.

Producent zastrzega prawo wprowadzania zmian wynikających z postępu technicznego.

Wszystkie wymiary w [mm]. Tolerancja wymiarów zgodna z DIN7168 (gdy nie podana na rysunku).