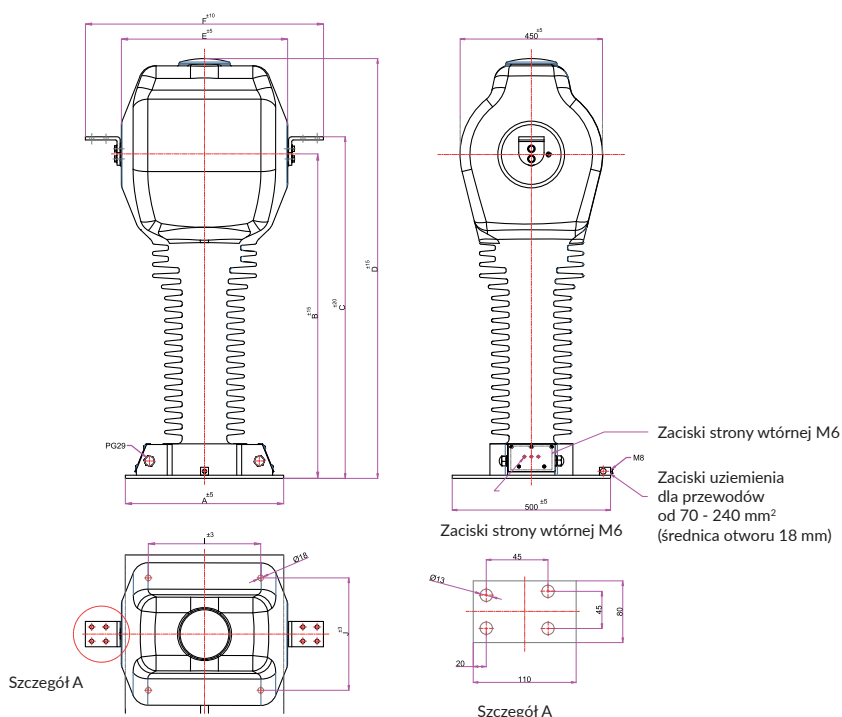


# NAPOWIETRZNY PRZEKŁADNIK PRĄDOWY

$U_N = 36 \text{ kV}$   
TYP ATH 72-N



TYP	WYMIARY:	A	B	C	D	E	F	G	H	I	J
ATH 72-N		500	1 025	1 080	1 325	525	755	500	450	355	355

MOMENT DOKRĘCENIA ŚRUB [NM]	MIN	MAX
M6 (zaciski strony wtórnej)	3	5
M12 (zacisk strony pierwotnej oraz uziemienia)	60	70

## SPECYFIKACJA

TYP	ATH 72-N
Napięcie znamionowe $U_N$ [kV]	72,5
Napięcie znamionowe probiercze izolacji (1 min) [kV]	140
Napięcie znamionowe probiercze udarowe [kV]	325
Częstotliwość znamionowa [Hz]	50 - 60
Znamionowy prąd pierwotny [A]	5 - 2 000
Znamionowy prąd wtórny [A]	1 - 5
Klasa dokładności uzwojeń pierwotnych	0,2 - 0,2S - 0,5 - 0,5S - 1 - 3 - 5 zgodnie z IEC 61869-1&2
Klasy zabezpieczeniowe	5P - 10P; CI:PX zgodnie z IEC 61869-1&2
Znamionowy krótkotrwały prąd cieplny 1 s I <sub>th</sub> [kA]	max. 1 000 x I <sub>n</sub>
Znamionowy prąd dynamiczny I <sub>dyn</sub> [kA]	2,5 x I <sub>th</sub>
Wytrzymałość zwarciova (mechaniczna) [N]	2 500
Klasa izolacji	E
Min. droga upływu [mm]	2 400
Wysokość pracy [m]	Zgodne z wymaganiami klienta
Standard	Zgodne z wymaganiami klienta
Waga [kg]	300

\*\*Inna ilość rdzeni po konsultacji z producentem.

Max I<sub>th</sub> = 60 kA.

Wszystkie wymiary w [mm].

Producent zastrzega prawo wprowadzania zmian wynikających z postępu technicznego.