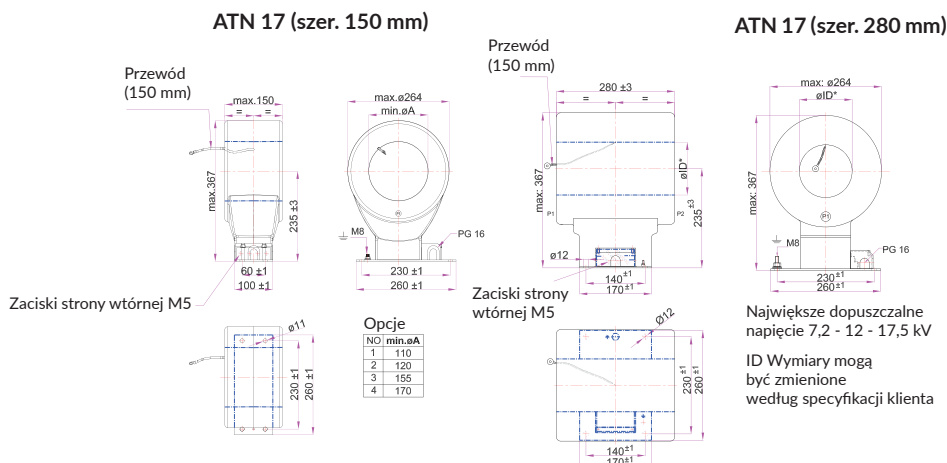


# WNĘTRZOWY PRZEKŁADNIK PRĄDOWY

$U_N = 3,6 \text{ kV} \dots 24 \text{ kV}$

TYP ANT 17, DO 3 RDZENI



## MOMENT DOKRĘCENIA ŚRUB [NM]

M5 (zaciski strony wtórnej)

MIN

MAX

2,5

3,5

## SPECYFIKACJA

| TYP   | ANT 17  |     |    |      |
|---|---|-----|----|------|
| Napięcie znamionowe $U_N$ [kV]                                | 3,6   | 7,2 | 12 | 17,5 |
| Napięcie znamionowe probiercze izolacji (1 min) [kV]          | 10  | 20  | 28 | 38   |
| Napięcie znamionowe probiercze udarowe [kV]                   | 40  | 60  | 75 | 95   |
| Częstotliwość znamionowa [Hz]                                 | 50 - 60   |     |    |      |
| Znamionowy prąd pierwotny [A]                                 | 800 - 4 000   |     |    |      |
| Znamionowy prąd wtórny [A]                                    | 1 - 5   |     |    |      |
| Klasa dokładności uzwojeń pierwotnych                         | 0,2 - 0,2S - 0,5 - 0,5S - 1 - 3 - 5 zgodnie z IEC 60044-1 |     |    |      |
| Klasy zabezpieczeniowe  | 5P - 10P; CI:PX zgodnie z IEC 60044-1                     |     |    |      |
| Znamionowy krótkotrwały prąd cieplny 1 s I <sub>th</sub> [kA] | max. 100  |     |    |      |
| Znamionowy prąd dynamiczny I <sub>dyn</sub> [kA]              | Praktycznie nieograniczony                                |     |    |      |
| Wytrzymałość zwarciowa (mechaniczna) [N]                      | 3 000   |     |    |      |
| Klasa izolacji  | E   |     |    |      |
| Temperatura pracy [°C]  | - 25 ... +40**  |     |    |      |
| Wysokość pracy [m]  | 1 000   |     |    |      |
| Standard  | Zgodne z wymaganiami klienta                              |     |    |      |
| Waga [kg]   | 35  |     |    |      |

\*Inna ilość rdzeni po konsultacji z producentem.

\*\* Wykonania innych zakresów temperatury po konsultacji z producentem.

Max I<sub>th</sub> = 60 kA.

Producent zastrzega prawo wprowadzania zmian wynikających z postępu technicznego.

Wszystkie wymiary w [mm]. Tolerancja wymiarów zgodna z DIN7168 (gdymie podana na rysunku).