

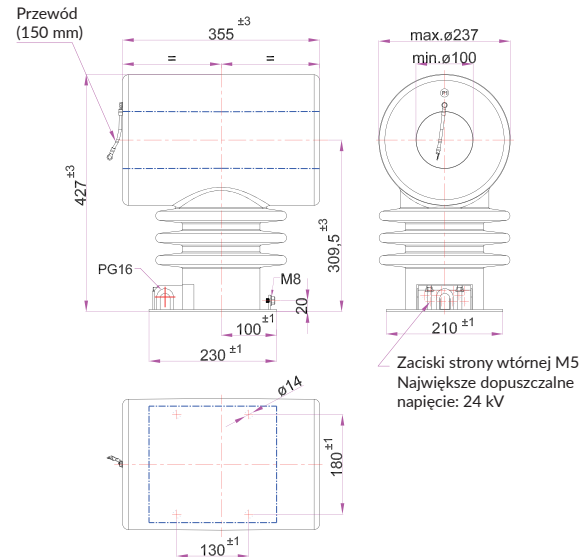
WNĘTRZOWY PRZEKŁADNIK PRĄDOWY

$U_N = 3,6 \text{ kV} \dots 24 \text{ kV}$

TYP ANT 24, DO 3 RDZENI



ATN 24



MOMENT DOKRĘCENIA ŚRUB [NM]

M5 (zaciski strony wtórnej)

MIN

MAX

2,5

3,5

SPECYFIKACJA

TYP	ANT 24	
Napięcie znamionowe U_N [kV]	17,5	24
Napięcie znamionowe probiercze izolacji (1 min) [kV]	38	50
Napięcie znamionowe probiercze udarowe [kV]	95	125
Częstotliwość znamionowa [Hz]	50 - 60	
Znamionowy prąd pierwotny [A]	800 - 4 000	
Znamionowy prąd wtórny [A]	1 - 5	
Klasa dokładności uzwojeń pierwotnych	0,2 - 0,2S - 0,5 - 0,5S - 1 - 3 - 5 zgodnie z IEC 60044-1	
Klasy zabezpieczeniowe	5P - 10P; CI:PX zgodnie z IEC 60044-1	
Znamionowy krótkotrwały prąd cieplny 1 s I _{th} [kA]	max. 100	
Znamionowy prąd dynamiczny I _{dyn} [kA]	Praktycznie nieograniczony	
Wytrzymałość zwarciova (mechaniczna) [N]	3 000	
Klasa izolacji	E	
Temperatura pracy [°C]	- 25 ... +40**	
Wysokość pracy [m]	1 000	
Standard	Zgodne z wymaganiami klienta	
Waga [kg]	38	

*Inna ilość rdzeni po konsultacji z producentem.

** Wykonania innych zakresów temperatury po konsultacji z producentem.

Max I_{th} = 60 kA.

Producent zastrzega prawo wprowadzania zmian wynikających z postępu technicznego.

Wszystkie wymiary w [mm]. Tolerancja wymiarów zgodna z DIN7168 (gdymie podana na rysunku).