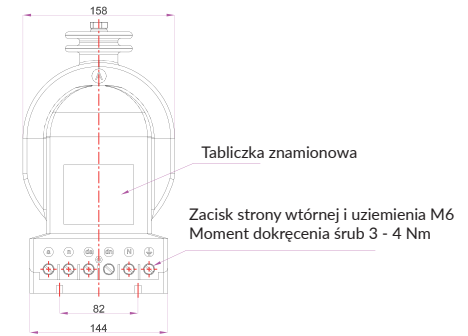
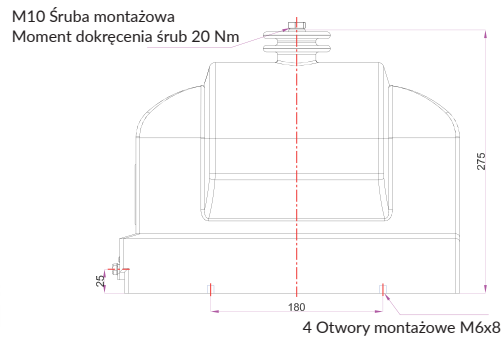


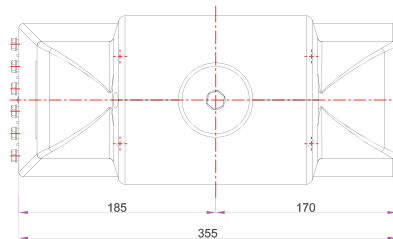
WNĘTRZOWY PRZEKŁADNIK NAPIĘCIOWY



$U_N = 24 \text{ kV}$
TYP ES 24 V1



Największe dopuszczalne napięcie: 7,2-12-17,5 kV



SPECYFIKACJA

TYP	ES 24 V1					
Napięcie znamionowe U_N [kV]	24					
Napięcie znamionowe probiercze izolacji (1 min) [kV]	50					
Napięcie znamionowe probiercze udarowe [kV]	125					
Częstotliwość znamionowa [Hz]	24 / $\sqrt{3}$					
Napięcie pierwotne [kV]	3,6 / $\sqrt{3}$	7,2 / $\sqrt{3}$	12 / $\sqrt{3}$	17 / $\sqrt{3}$		
Napięcie wtórne [V]	100 / $\sqrt{3}$	110 / $\sqrt{3}$	120 / $\sqrt{3}$	100 / 3	110 / 3	120 / 3
Maksymalna moc uzwojenia dla klasy 0,2 [VA]	30					
Maksymalna moc uzwojenia dla klasy 0,5 [VA]	100					
Maksymalna moc uzwojenia dla klasy 1 [VA]	200					
Maksymalna moc uzwojenia dla klas zabezpieczeniowych 3P [VA]	100					
Współczynnik napięciowy [U_n]	1,9					
Klasa izolacji	E					
Temperatura pracy [°C]	- 25 ... +40*					
Wysokość pracy [m]	1 000					
Standard	Zgodne z wymaganiami klienta					
Waga [kg]	30					

Wszystkie wymiary w [mm].

Tolerancja wymiarów zgodna z DIN7168.

Producent zastrzega prawo wprowadzania zmian wynikających z postępu technicznego.

* Wykonania innych zakresów temperatury po konsultacji z producentem.