

SVG

STATYCZNY GENERATOR MOCY BIERNEJ SVG ASTec®

Instrukcja montażu i obsługi
wydanie II, 2024.04



Szanowni Państwo,

Dziękujemy za wybór Statycznego generatora mocy biernej SVG ASTec®. Nasze urządzenie pozwala na kompensację mocy biernej o charakterze indukcyjnym i pojemnościowym, redukcję wybranych wyższych harmonicznym oraz symetryzację obciążenia.

Dla własnego bezpieczeństwa, wygodnego użytkowania i prawidłowej konserwacji, przed instalacją i użytkowaniem, należy uważnie przeczytać niniejszą instrukcję i zachować ją do wykorzystania w przyszłości.

W przypadku awarii urządzenia nie należy go demontować, naprawiać samodzielnie ani przekazywać do nieautoryzowanego serwisu. W celu uzyskania dalszych instrukcji należy się skontaktować z działem obsługi technicznej poprzez wypełnienie formularza na stronie internetowej: <https://astat.pl/reklamacje/>.

Do Państwa dyspozycji oddajemy nasze doświadczenie oraz wysokiej jakości specjalistyczne rozwiązanie.

Z wyrazami szacunku,

Grupa Astat

Niniejsza instrukcja zawiera informacje dotyczące specyfikacji, montażu i obsługi Statycznego Generatora Mocy Biernej SVG ASTec®.

⚠ Przed instalacją należy przeczytać w całości niniejszą dokumentację.

⚠ Obsługa sprzętu w tym instalacja, uruchomienie, konserwacja, remonty i demontaż może być wykonywana przez wykwalifikowany personel. Surowo zabrania się obsługi sprzętu przez osoby inne niż personel techniczny i użytkownicy posiadający stosowne kwalifikacje.

⚠ Nieautoryzowana zmiana nastaw, demontaż, usunięcie awarii lub wymiana części w tym zastosowanie nieoryginalnych komponentów, może mieć wpływ na wydajność pracy i bezpieczeństwo użytkownika sprzętu. Samodzielna ingerencja w urządzenie wiąże się z automatyczną utratą gwarancji.

⚠ Przed załączeniem zasilania, należy upewnić się, że sprzęt został należycie uziemiony. Nieprawidłowe uziemienie może prowadzić do niewłaściwego działania urządzenia i stwarzać zagrożenie prądem elektrycznym.

⚠ Po wyłączeniu zasilania urządzenia, należy odczekać 10 minut przed rozpoczęciem demontażu obudowy i upewnić się, że napięcie szczytkowe kondensatora DC wewnętrznej jednostki magazynowania energii urządzenia zostało rozładowane, w przeciwnym razie może dojść do porażenia prądem elektrycznym.

⚠ Niedozwolone jest zakrywanie otworów wentylacyjnych, urządzenie należy przechowywać i montować z dala od źródeł ciepła. Utrudniona wentylacja prowadzi do przegrzania i uszkodzenia urządzenia.

⚠ Podczas transportu należy upewnić się, że urządzenie nie będzie narażone na bezpośrednie działanie deszczu, wysokiej temperatury, słonego otoczenia oraz otoczenia o wysokim zapyleniu.

⚠ Niewłaściwe podłączenie urządzenia może prowadzić do naliczania dodatkowych opłat z tytułu ponadumownego poboru energii biernej.

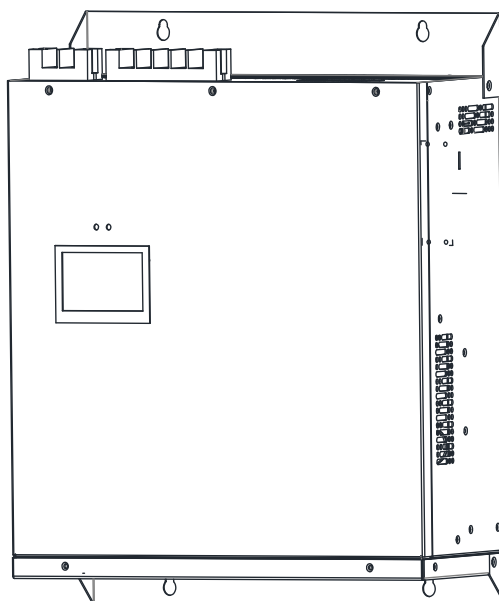
SPIS TREŚCI

1. INSTALACJA I MOCOWANIE STATYCZNEGO GENERATORA MOCY BIERNEJ SVG ASTec®	5
1.1. Wymagania środowiskowe	5
1.2. Budowa i opis podstawowych elementów urządzenia	6
1.3. Wymiary i waga	7
1.4. Instalacja i mocowanie modułu ściennego	8
1.5. Oględziny końcowe	9
2. OKABLOWANIE ELEKTRYCZNE STATYCZNEGO GENERATORA MOCY BIERNEJ SVG ASTec®	10
2.1. Wymagania podstawowe	10
2.2. Połączenie elektryczne	10
3. OBSŁUGA INTERFEJSU STATYCZNEGO GENERATORA MOCY BIERNEJ SVG ASTec®	13
3.1. Główny interfejs urządzenia	13
3.2. Zmiana nastaw	16
4. TYPOWE BŁĘDY STATYCZNEGO GENERATORA MOCY BIERNEJ SVG ASTec® I ICH USUWANIE	22
5. KONSERWACJA STATYCZNEGO GENERATORA MOCY BIERNEJ SVG ASTec®	23

1. INSTALACJA I MOCOWANIE STATYCZNEGO GENERATORA MOCY BIERNEJ SVG ASTec®

1.1. Wymagania środowiskowe

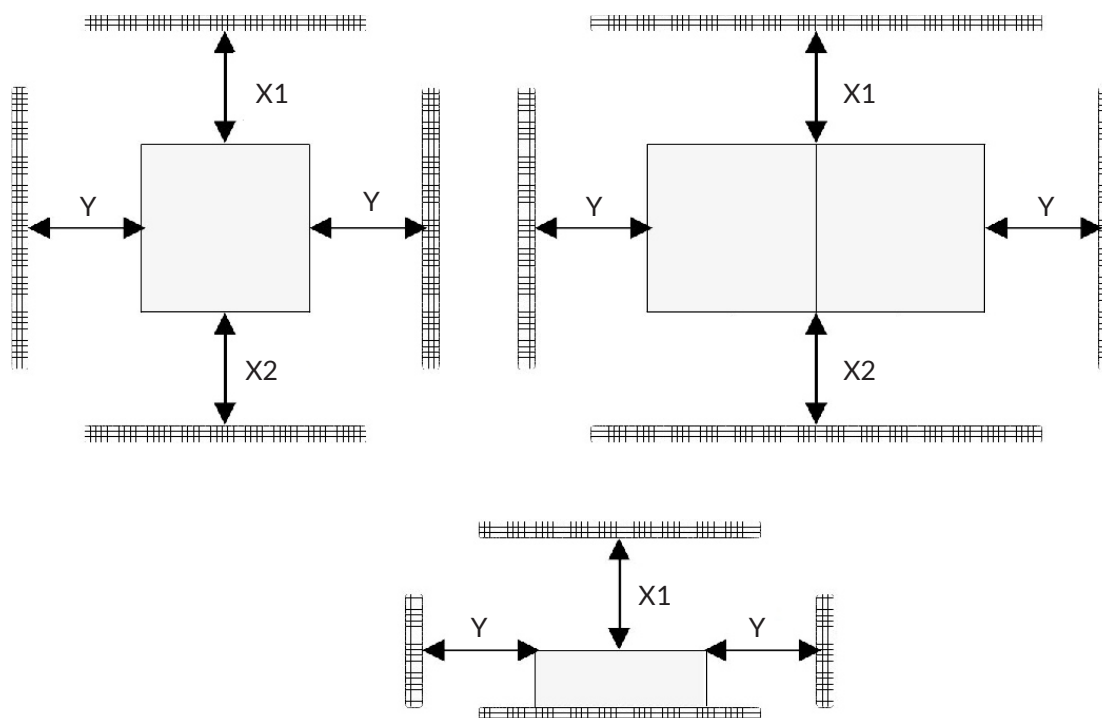
Przed zainstalowaniem i użytkowaniem urządzenia należy sprawdzić, czy miejsce instalacji spełnia poniższe wymagania, aby uniknąć awarii urządzenia lub pogorszenia jego wydajności spowodowanego czynnikami zewnętrznymi.



Rys. 1.1. Widok zewnętrzny modułu montowanego na ścianie

Miejsce instalacji musi uwzględniać rozpraszanie ciepła statycznego generatora mocy biernej. Przestrzeń instalacyjna musi spełniać minimalne wymagania dotyczące odległości od generatora, aby uniknąć problemów, takich jak zmniejszona wydajność operacyjna i spowodowane tym awarie sprzętu.

Statyczny generator mocy biernej w wykonaniu naściennym, czerpie powietrze poprzez dolne wloty wentylacyjne i wyprowadza ciepłe powietrze górnymi wylotami. Minimalne odległości od urządzenia do ściany, przeszkody lub innego urządzenia przedstawiono na rysunku oraz w tabelicy.



Rys. 1.2. Minimalne odległości wentylacyjne urządzenia

Tab. 1.1. Minimalne odległości wentylacyjne urządzenia

Parametr	Wartość
[mm]	
X1	≥ 200
X2	≥ 300
Y	≥ 100

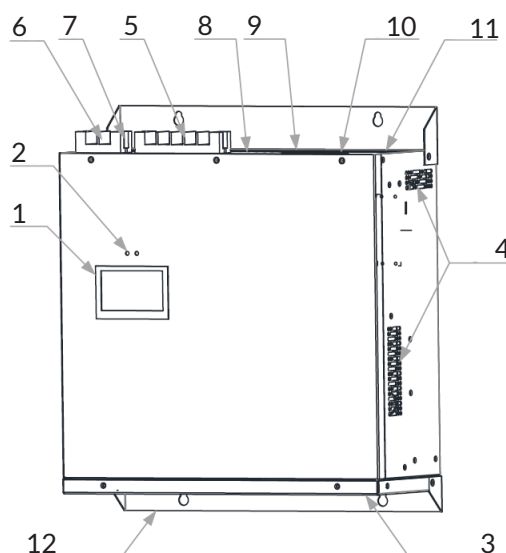
Ponadto należy przestrzegać poniższych wymagań:

- ♦ chronić przed nadmierną wilgocią i wysoką temperaturą,
- ♦ miejsce instalacji musi spełniać wymagania ochrony przeciwpożarowej,
- ♦ miejsce aplikacji urządzenia powinno pozwalać na swobodną instalację osobom wykonującym montaż oraz dla przeprowadzenia zewnętrznego oprzewodowania elektrycznego,
- ♦ w przypadku pomieszczeń o wysokim poziomie zapylenia, zalecane jest wykonanie instalacji wyciągowej w miejscu montażu urządzenia, aby uniknąć awarii sprzętu lub pogorszenia jego wydajności,
- ♦ miejsca montażu sprzętu należy wybrać z dala od materiałów łatwopalnych, wybuchowych i żrących, aby uniknąć uszkodzenia sprzętu.

1.2. Budowa i opis podstawowych elementów urządzenia

Przed zainstalowaniem i użytkowaniem urządzenia należy sprawdzić, czy miejsce instalacji spełnia wszystkie wymagania, aby uniknąć awarii urządzenia lub pogorszenia jego wydajności spowodowanego czynnikami zewnętrznymi.

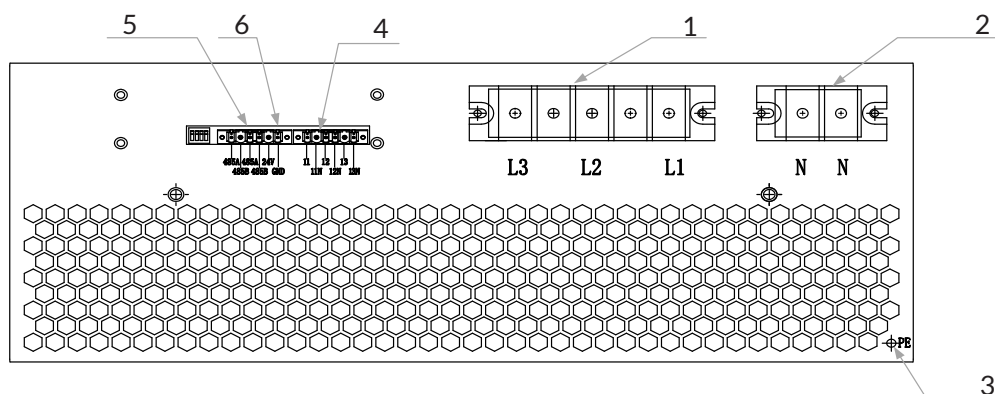
Oznaczenie	Opis	Uwagi
1	Wyświetlacz LCD	Ekran dotykowy
2	Diody LED wskaźnika stanu	Wyświetlanie stanu pracy urządzenia
3	Wentylator chłodzący	Nie dotyczy wersji z chłodzeniem pasywnym
4	Kanał chłodzący	-
5	Zacisk wejściowy obwodu głównego	Zaciski śrubowe faz L1, L2, L3
6	Zacisk wejściowy przewodu neutralnego	Zacisk podwójny dla przewodu N
7	Miejsce przyłączenia przewodu ochronnego PE	Może być w różnych miejscach zależnie od mocy znamionowej urządzenia
8	Zaciski przyłączeniowe przekładników prądowych	11/11N, 12/12N, 13/13N
9	Zaciski obwodu pomocniczego	Zasilanie pomocnicze 24 V DC Komunikacja RS485
10	Przełącznik DIP	Ustawienie adresu komunikacji
11	Kanał chłodzący	-
12	Element do montażu na ścianie	Montaż modułu ściennego



Rys. 1.3. Budowa SVG

Tab. 1.3. Oznaczenie listew przyłączeniowych

Oznaczenie	Opis	Oznaczenie
1	Obwód główny SVG	L1 L2 L3
2	Przewód neutralny	Zacisk N
3	Przewód ochronny	PE
4	Wejście obwodów wtórnych przekładników prądowych	CT1 CT1N CT2 CT2N CT3 CT3N
5	Port komunikacyjny RS485	485A 485B 485A 485B
6	Zasilanie 24 V DC	24 V GND



Rys. 1.4. Oznaczenie listew przyłączeniowych

■ 1.3. Wymiary i waga

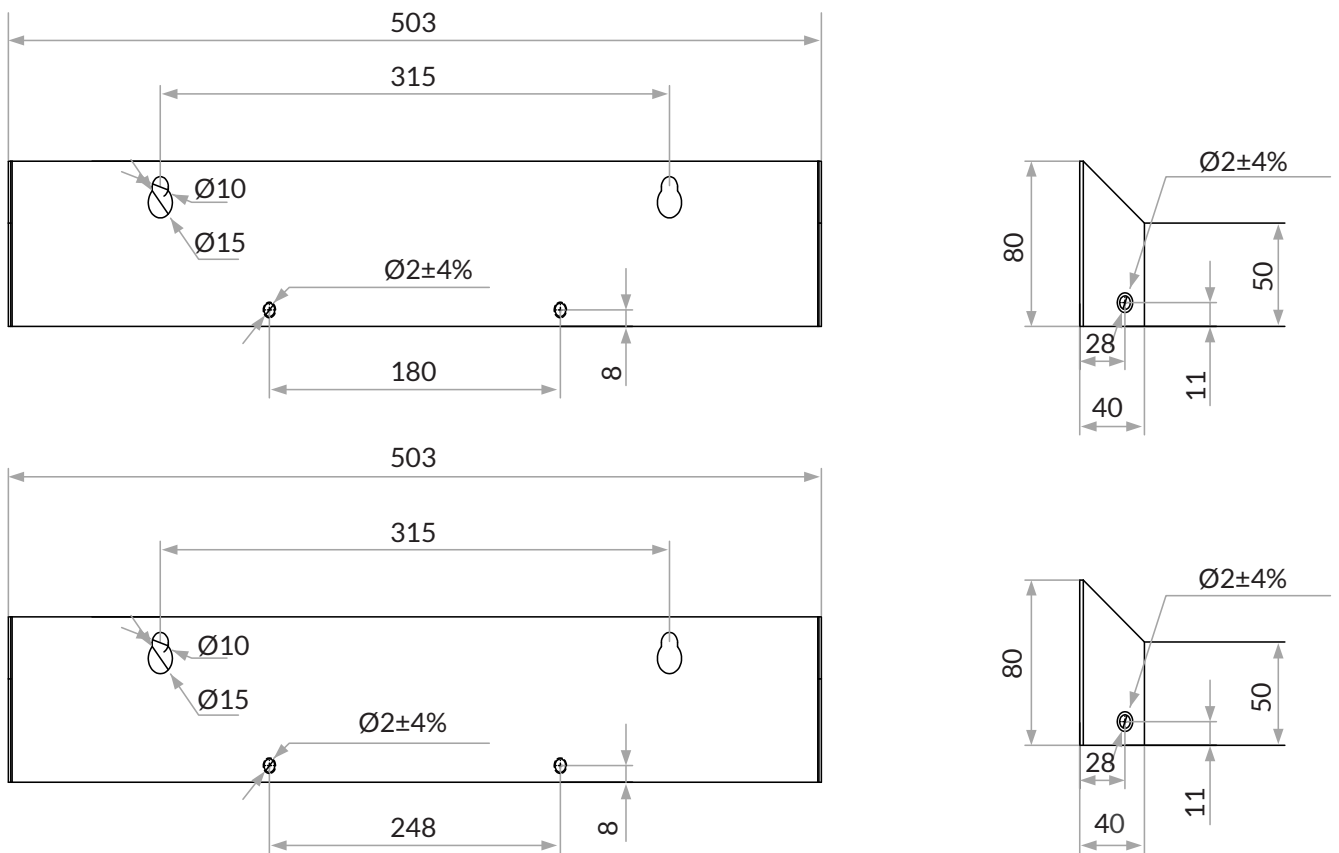
Tab. 1.3. Wymiary i waga SVG

Typ	Moc [kVAr]	Wykonanie	Wymiary [mm]	Waga [kg]
SVG10 WF	10	Naściennie z chłodzeniem pasywnym	550 x 160 x 423	ok. 16
SVG10	10	Naściennie z chłodzeniem mechanicznym	550 x 88 x 423	ok. 15
SVG20	20	Naściennie z chłodzeniem mechanicznym	550 x 88 x 423	ok. 15
SVG30	30	Naściennie z chłodzeniem mechanicznym	550 x 88 x 423	ok. 15
SVG50	50	Naściennie z chłodzeniem mechanicznym	558 x 122 x 503	ok. 22
SVG75	75	Naściennie z chłodzeniem mechanicznym	558 x 122 x 503	ok. 32
SVG100	100	Naściennie z chłodzeniem mechanicznym	558 x 122 x 503	ok. 43
SVG10 R	10	Rack	550 x 88 x 423	ok. 14
SVG20 R	20	Rack	550 x 88 x 423	ok. 14
SVG30 R	30	Rack	550 x 88 x 423	ok. 14
SVG50 R	50	Rack	558 x 122 x 503	ok. 21
SVG75 R	75	Rack	558 x 122 x 503	ok. 37
SVG100 R	100	Rack	558 x 122 x 503	ok. 42

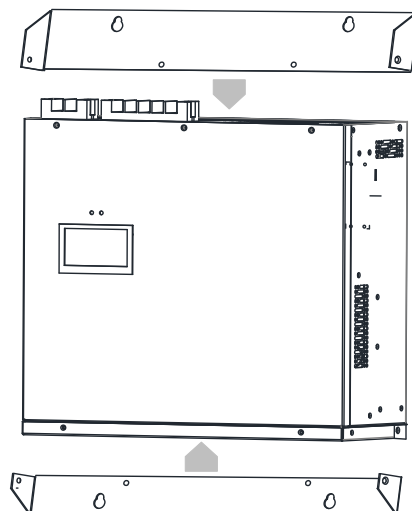
Istnieje możliwość rozbudowy aplikacji o kolejne moduły łączone równolegle w celu zwiększenia prądu/mocy kompensacji.

■ 1.4. Instalacja i mocowanie modułu ściennego

Mocowanie modułu statycznego generatora mocy biernej do ściany należy wykonać za pomocą dołączonych szyn montażowych. Urządzenie przeznaczone jest do pracy w pionie. Praca w pozycji przechylonej, obróconej lub poziomej jest niedozwolona.



Rys. 1.5. Szyny montażowe dla modułu montowanego na ścianie



Rys. 1.6. Podłączenie szyn montażowych do modułu urządzenia

Szyny montażowe są standardowym elementem mocującym, którego połączenie z modułem statycznego generatora mocy biernej wykonuje się za pomocą śrub.

Aby zamontować pojedynczy moduł, należy:

- ♦ zdjąć opakowanie transportowe,
- ♦ zamontować szyny montażowe do modułu urządzenia za pomocą śrub montażowych M4,
- ♦ przytwierdzić moduł urządzenia do ściany za pomocą śrub i kołków rozporowych, zgodnie z położeniem otworu montażowego w szynie.

■ 1.5. Oględziny końcowe

Po zakończeniu montażu generatora mocy biernej, a przed jego załączeniem, należy sprawdzić:

- ♦ czy wszystkie śruby mocujące są dokręcone i ich nie brakuje, itp.,
- ♦ czy wszystkie przewody elektryczne są podłączone właściwie, nie są poluzowane i są poprowadzone w sposób zapewniający dostęp do samego urządzenia,
- ♦ kratki wentylacyjne i odprowadzanie ciepła przez urządzenie – tj. czy nie ma zapchanych, niedrożnych elementów zapewniających właściwe odprowadzanie ciepła zarówno w samym urządzeniu, jak i w pomieszczeniu ruchu elektrycznego,
- ♦ czy nie ma pozostawionych narzędzi, materiałów lub śrub montażowych.

2. OKABLOWANIE ELEKTRYCZNE STATYCZNEGO GENERATORA MOCY BIERNEJ SVG ASTec®

2.1. Wymagania podstawowe

Przed wykonaniem połączenia elektrycznego między urządzeniem a zasilaniem należy określić parametry elektryczne systemu dystrybucji energii, aby upewnić się, że statyczny generator mocy biernej SVG jest kompatybilny z układem zasilającym i nie spowoduje uszkodzenia sprzętu ani awarii systemu zasilającego.

Tab. 2.1. Parametry systemu

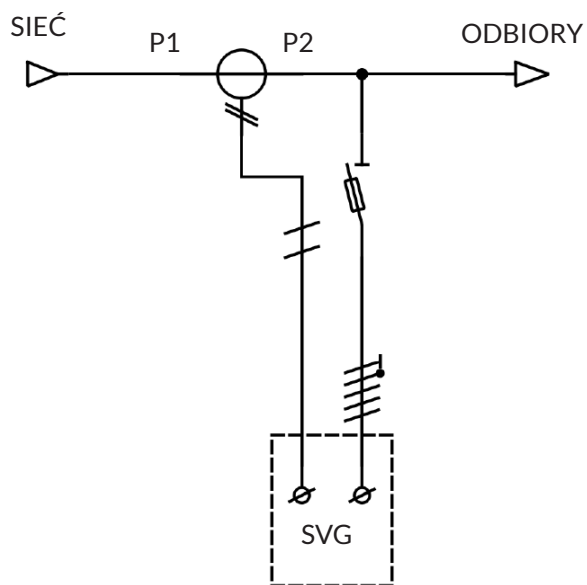
Parametr	Wartość znamionowa / operacyjna
Napięcie	323 V – 460 V AC
Częstotliwość	50 Hz / 60 Hz ± 3%
Układ sieci	TN-S, trójfazowa, pięcioprzewodowa

Przed montażem urządzenia w miejscu docelowym należy zapewnić przestrzeń na prowadzenie przewodów zasilających oraz obwodów wtórnych przekładników prądowych. Zaleca się stosowanie listwy kontrolno-pomiarowej w obwodzie wtórnym przekładników, umożliwiającej zwieranie tych obwodów.

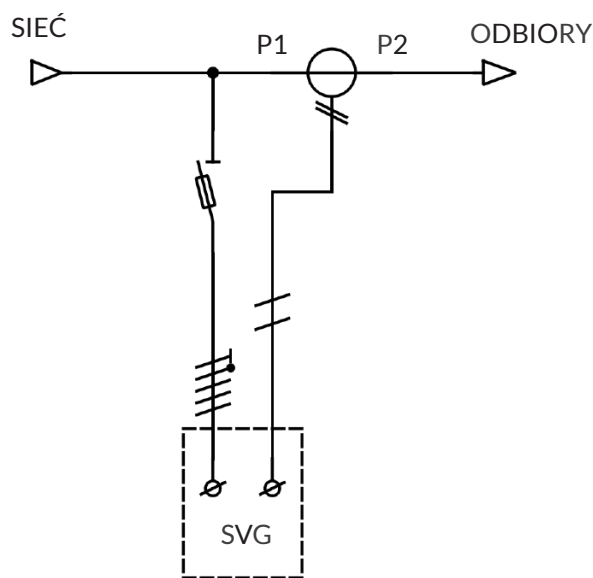
2.2. Połączenie elektryczne

Aby zapewnić prawidłowe działanie sprzętu i dobry efekt kompensacji, a także by uniknąć awarii generatora SVG lub wypadków personelu, należy ściśle przestrzegać rysunków projektowych i instrukcji instalacji urządzenia oraz zasad bezpiecznego montażu i obsługi.

Zaleca się podłączenie przekładników prądowych po stronie sieci dla układu z pojedynczym generatorem SVG, i po stronie obciążenia dla układu składającego się z kilku generatorów SVG.



Rys. 2.1. Podłączenie generatora SVG z przekładnikami od strony sieci zasilającej



Rys. 2.2. Podłączenie generatora SVG z przekładnikami od strony odbiorów

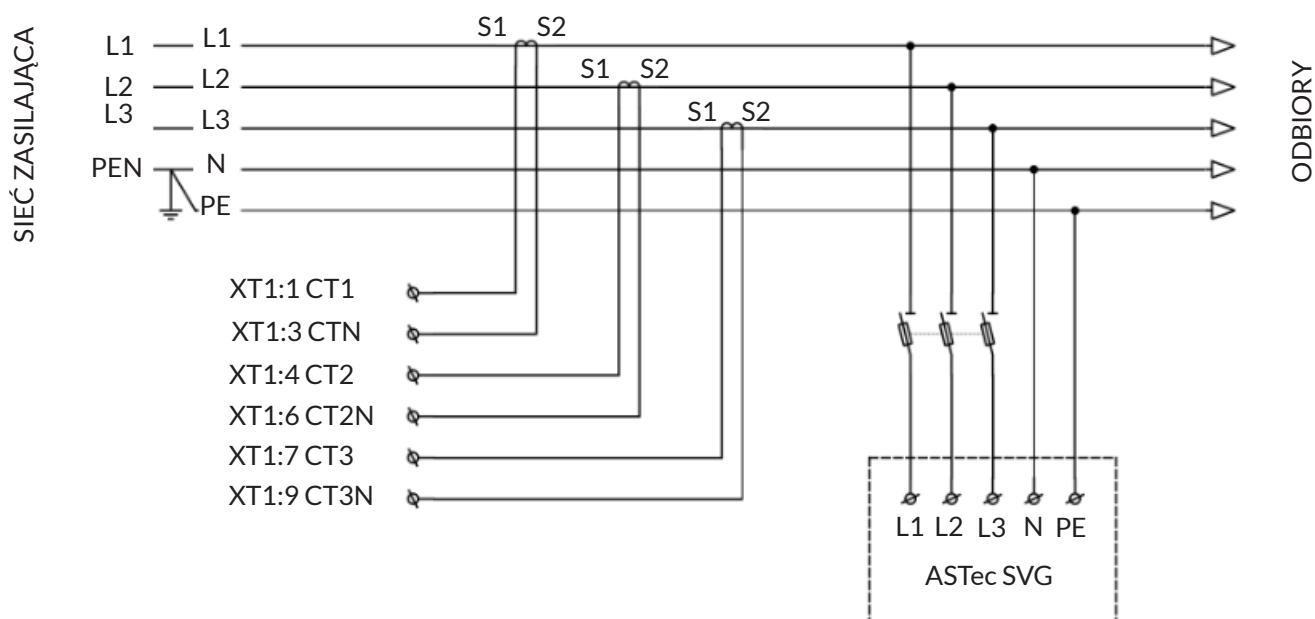
Należy spełnić następujące wymagania w zakresie podłączenia urządzenia:

- ♦ kierunek montażu przekładników prądowych niskiego napięcia: P1 wskazuje stronę zasilania sieci, a P2 wskazuje stronę odbiorów,
- ♦ przekładnia prądowa przekładników zawiera się w dopuszczalnym zakresie od 50:5 do 6000:5 przy klasie nie gorszej niż 0,5; moc przekładnika prądowego należy dobrać uwzględniając długość oraz przekrój przewodów obwodu wtórnego,
- ♦ zaleca się stosowanie listwy kontrolno-pomiarowej w obwodzie wtórnym przekładników umożliwiając zwarcie tego obwodu.

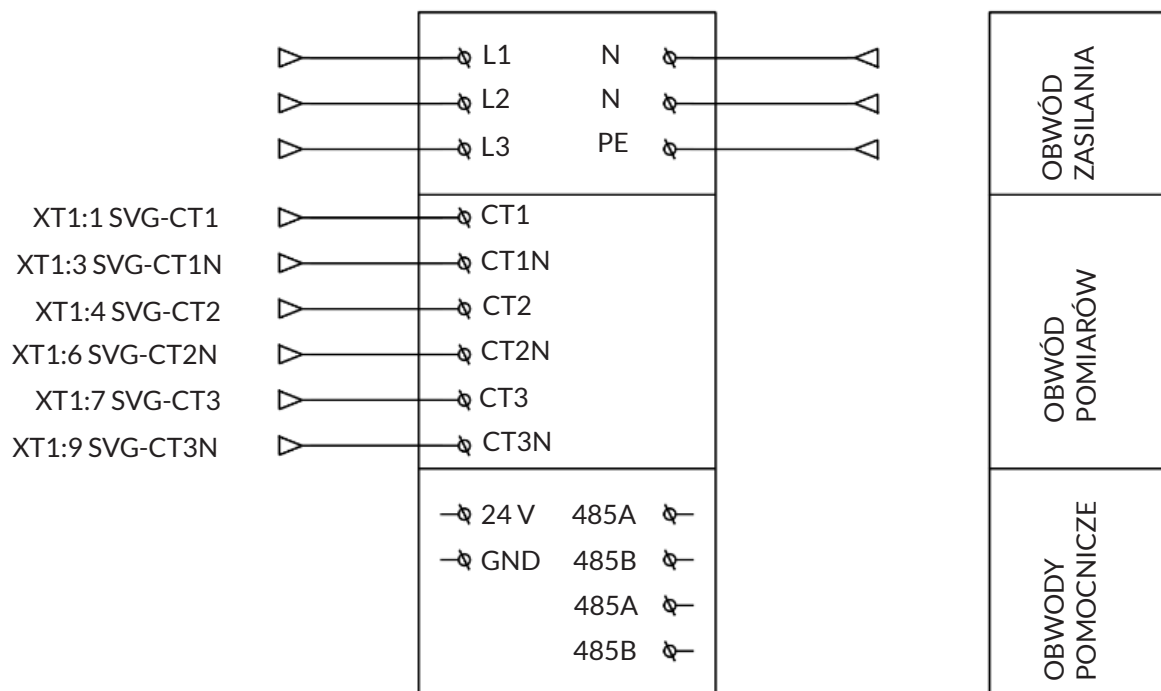
Wartość prądu znamionowego zabezpieczenia dobrana została do prądu znamionowego urządzenia jako najbliższa pełna wartość z typoszeregu. Pominięte zostały dodatkowe straty mocy, wydzielane na wkładce topikowej z tytułu obecności prądów odkształconych, ze względu na znikome straty mocy czynnej w zabezpieczeniu. Przekrój przewodu obwodu głównego dobrano przy założeniu stosowania przewodów wielożyłowych w izolacji polwinitowej, przy założeniu temperatury otoczenia 30°C, bez uwzględnienia dodatkowych strat wynikających z przepływu prądów odkształconych oraz uwzględnieniu obciążenia czterech żył przewodu (współczynnik $k_f = 0,91$).

Tab. 2.2. Zalecane zabezpieczenia i przewody zasilające obwodu głównego (400 V AC)

Moc znamionowa urządzenia	Prąd znamionowy urządzenia	Rodzaj zabezpieczenia	Prąd znamionowy zabezpieczenia	Przekrój przewodu
[kVAr]	[A]		[A]	[mm ²]
10	14,4	NH gG	16	2,5
20	28,9	NH gG	32	6
30	43,3	NH gG	50	16
50	72,2	NH gG	80	25
75	108,3	NH gG	120	50
100	144,3	NH gG	160	95



Rys. 2.3. Schemat główny podłączenia generatora SVG



Rys. 2.4. Schemat podłączenia przekładników prądowych do generatora SVG

⚠ Zaciski obwodów wtórnych przekładników prądowych S2 (CT1N, CT2N, CT3N) należy uziemić.

Po wykonaniu podłączenia elektrycznego należy sprawdzić i potwierdzić czy:

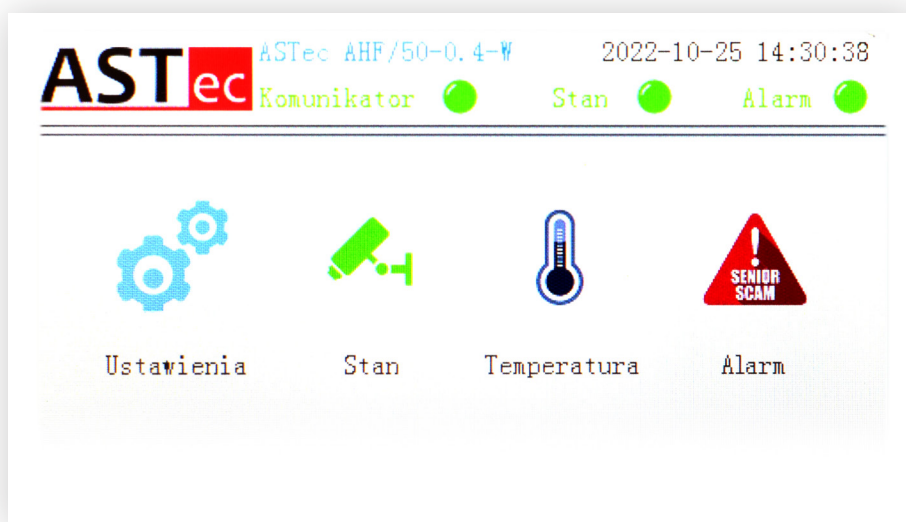
- ◆ wszystkie przewody są solidnie podłączone,
- ◆ wszystkie przewody są wyraźnie oznaczone, a rysunki elektryczne są właściwie przechowywane,
- ◆ zachowana jest właściwa rotacja faz w obwodzie zasilającym generator SVG,
- ◆ zachowana jest właściwa rotacja faz w obwodzie wtórnym przekładników prądowych,
- ◆ zachowana jest właściwa, wzajemna rotacja faz pomiędzy przewodami w obwodzie głównym i w obwodzie przekładników,
- ◆ brak jest przerwy w obwodzie wtórnym przekładników prądowych.

3. OBSŁUGA INTERFEJSU STATYCZNEGO GENERATORA MOCY BIERNEJ SVG ASTec®

3.1. Główny interfejs urządzenia

Obsługa Statycznego Generatora Mocy Biernej odbywa się poprzez wbudowany wyświetlacz LCD. Umożliwia on sprawdzenie aktualnych nastaw urządzenia, parametrów sieci, zmianę parametrów kompensacji oraz zawiera informacje o aktualnym stanie urządzenia. Dodatkowo urządzenie wyposażone jest w dwie diody LED informujące o prawidłowej pracy kompensatora.

Statyczny generator mocy biernej załącza się automatycznie po podaniu napięcia trójfazowego. Po załączeniu ekran LCD przechodzi do interfejsu monitorowania stanu.

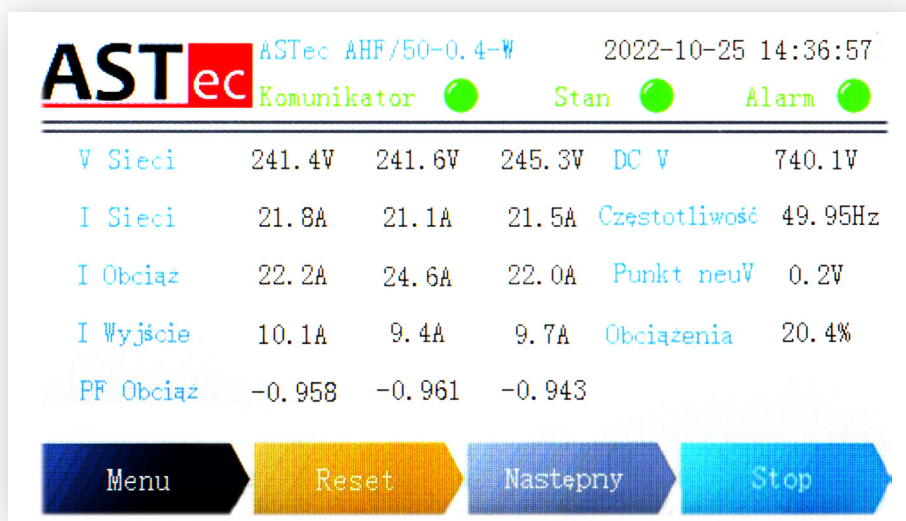


Rys.3.1. Wygląd ekranu głównego sterownika

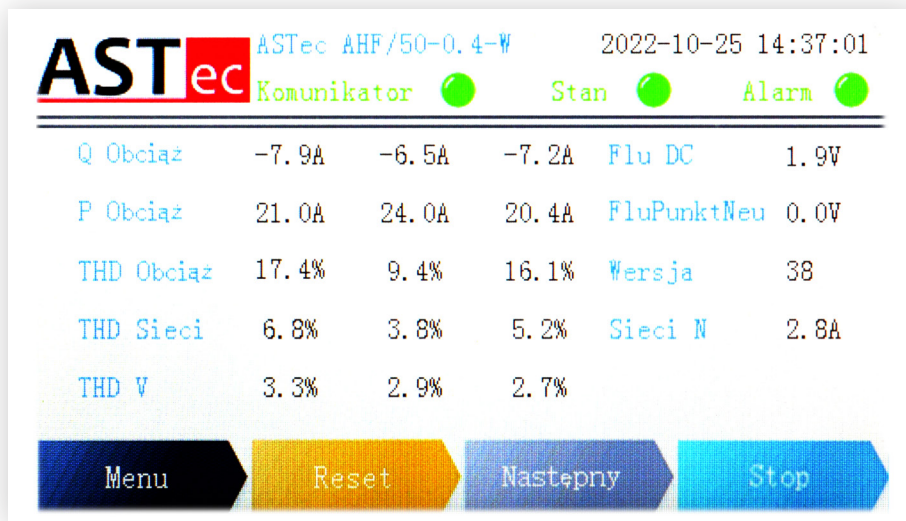
Główny interfejs składa się z dwóch części. Górna część zawiera informacje o stanie, typie, mocy znamionowej, trybie pracy urządzenia, ponadto tam wyświetlana jest aktualna data oraz godzina. Z kolei główna część pozwala na wybór modułu funkcyjnego: Ustawienia, Stan, Temperatura, Alarm.

Należy kliknąć przycisk **Ustawienia**, aby nastawić parametry kompensacji generatora (hasło: 9345) lub parametry zaawansowane (hasło: 1801). Szczegóły opisano w rozdziale 3.2. Zmiana nastaw.

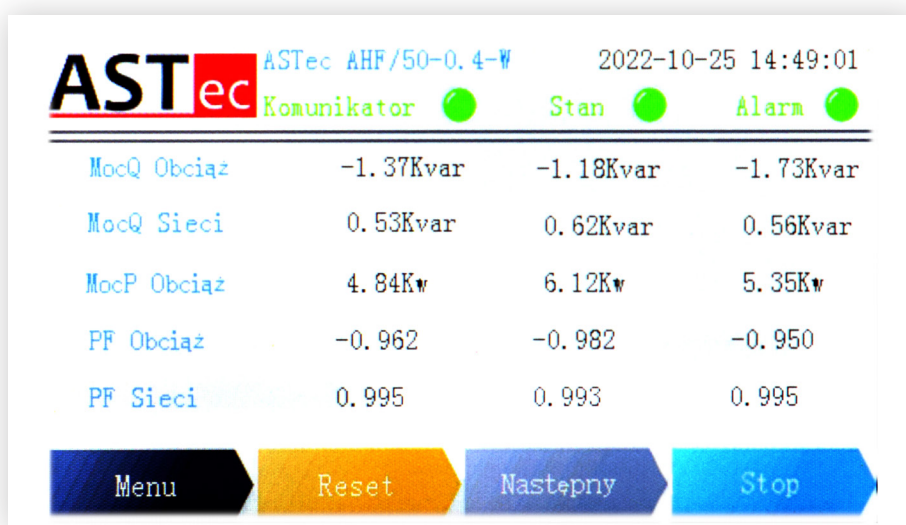
Należy kliknąć przycisk **Stan**, aby wyświetlić w czasie rzeczywistym dane elektryczne układu zasilania oraz obciążenia, a także dane eksploatacyjne sprzętu.



Rys.3.2. Interfejs **Ustawienia** - ekran 1

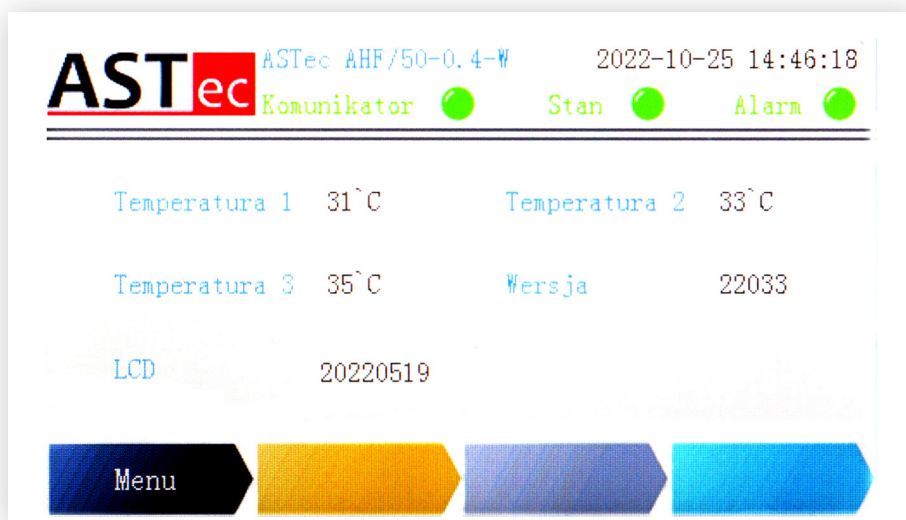


Rys.3.3. Interfejs **Ustawienia** - ekran 2



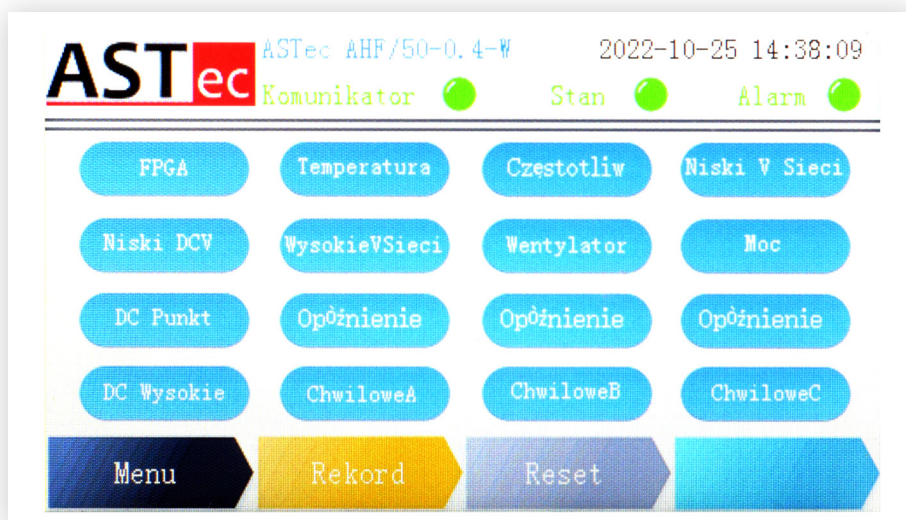
Rys.3.4. Interfejs **Ustawienia** - ekran 3

Należy kliknąć przycisk **Temperatura**, aby wyświetlić w czasie rzeczywistym temperaturę pracy obwodów mocy dla poszczególnych faz.

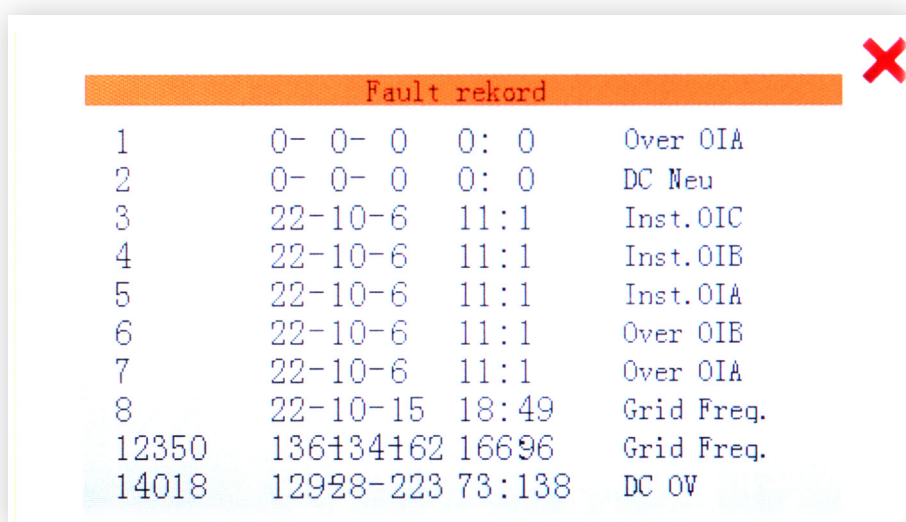


Rys. 3.5. Interfejs **Temperatura**

Należy kliknąć przycisk **Alarm**, aby wyświetlić w czasie rzeczywistym informacje o usterkach urządzenia lub przejrzeć historyczne usterki.



Rys. 3.6. Interfejs **Alarm** - ekran 1

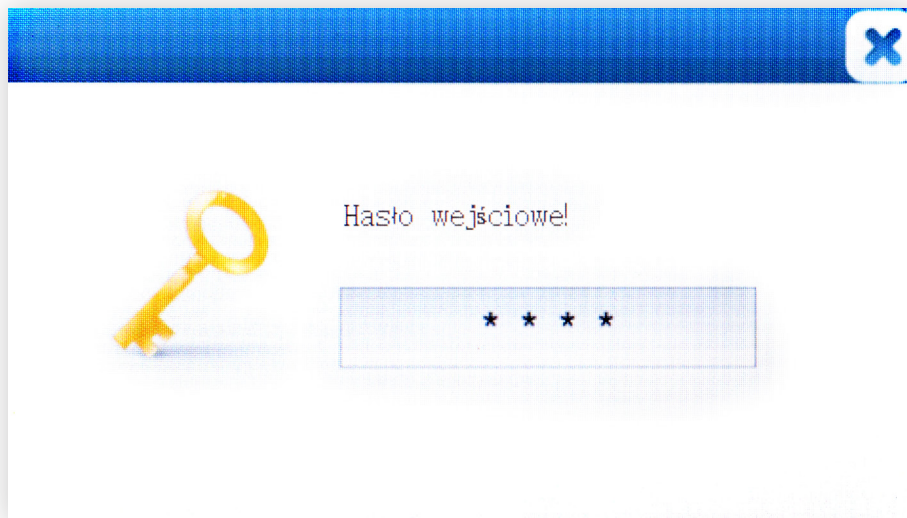


Rys. 3.7. Interfejs **Alarm** - ekran 2

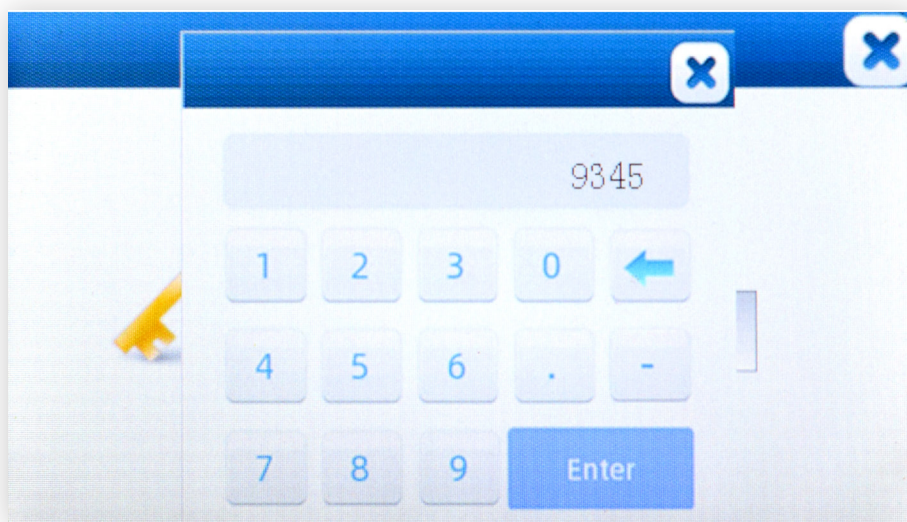
■ 3.2. Zmiana nastaw

3.2.1. Interfejs Ustawienia – menu podstawowe

Zmiany podstawowych nastaw parametrów urządzenia można dokonać w menu **Ustawienia** po wpisaniu hasła 9345.



Rys. 3.8. Interfejs do wprowadzania hasła



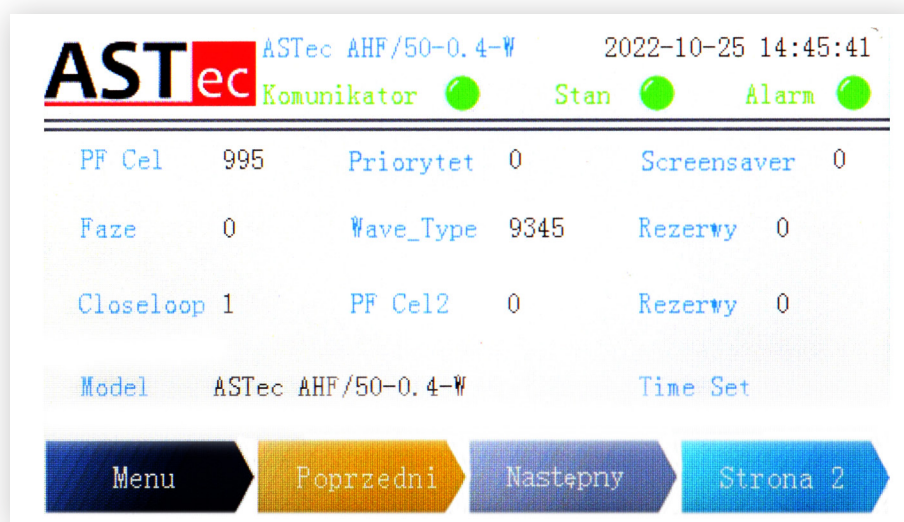
Rys. 3.9. Okno wprowadzania hasła zabezpieczającego interfejs Ustawienia – menu podstawowe



Rys. 3.10. Interfejs **Ustawienia** – menu podstawowe – ekran 1

Tab. 3.1. Interfejs Ustawienia – menu podstawowe – ekran 1

Parametr	Opis
Harmoniczna	Rząd harmonicznych do skompensowania
Stosunek	Współczynnik filtracji danej harmonicznej
Tryb	Tryb pracy urządzenia (0/1) 0 - ręczny 1 - autostart po podaniu napięcia
CT Przekładnika	Wartość prądu pierwotnego zewnętrznego przekładnika niskiego napięcia
Jasność	Jasność ekranu LCD
QStosunek	Współczynnik kompensacji mocy biernej: 0 - brak kompensacji 100 - pełna kompensacja
Asymetria	Współczynnik symetryzacji: 0 - brak symetryzacji 50 - symetryzacja na poziomie 50% 100 - symetryzacja na poziomie 100%
CT_Pozycja	Montaż przekładników prądowych: 0 - po stronie obciążenia 1 - po stronie sieci



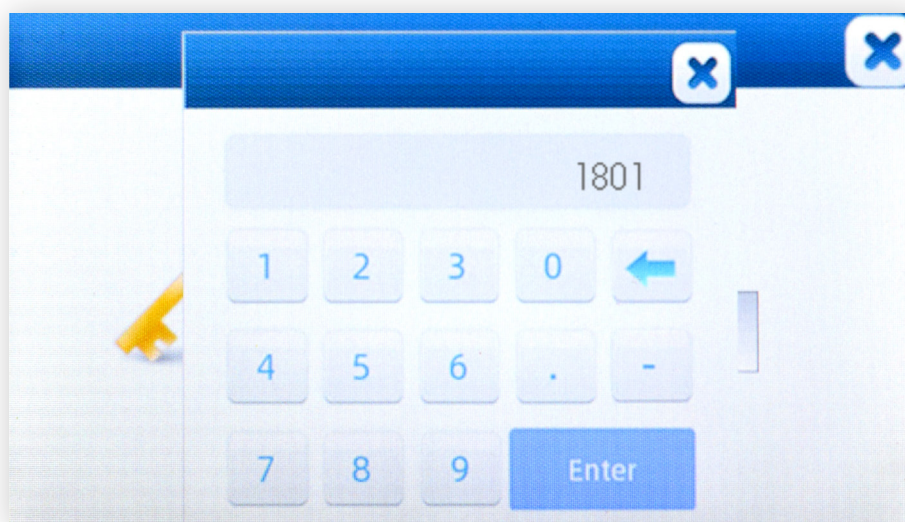
Rys. 3.11. Interfejs **Ustawienia** – menu podstawowe – ekran 2

Tab. 3.2. Interfejs **Ustawienia** – menu podstawowe – ekran 2

Parametr	Opis
PF Cel	Docelowa wartość prądu mocy biernej (nastawy 0-100) lub wartość współczynnika mocy (nastawy 800-999)
Priorytet	Priorytet pracy urządzenia: 0 - domyślne ustawienie fabryczne - brak priorytetu 1 - wskazuje priorytet kompensacji mocy biernej 2 - wskazuje priorytet redukcji wyższych harmonicznych
Screensaver	Ustawienie 0 oznacza włączony wygaszacz ekranu, ustawienie 100 oznacza, że ekran będzie załączony bez przerwy
Faze	Korekta przesunięcia fazowego
Wave_Type	Blokada nastaw – kod 9345 (ochrona przed zapisem)
Rezerwy	-
Closetloop	Kompensacja mocy biernej w pętli zamkniętej: 0 - domyślne ustawienie fabryczne, 1 - sterowanie w pętli zamkniętej przy montażu przekładników po stronie sieci
PF Cel2	Docelowa wartość prądu mocy biernej (nastawy 0-100) lub wartość współczynnika mocy (nastawy 800-999), dotyczy tylko przypadku, gdy odbiór ma charakter pojemnościowy
Rezerwy	-
Model	Model SVG
Time Set	Ustawienia czasu

3.2.2. Interfejs Ustawienia – menu zaawansowane

Zmiany zaawansowanych nastaw parametrów urządzenia można dokonać w menu **Ustawienia** po wpisaniu hasła 1801.



Rys. 3.12. Okno wprowadzania hasła zabezpieczającego interfejs Ustawienia – menu zaawansowane



Rys. 3.13. Interfejs Ustawienia - menu zaawansowane - ekran 1



Rys. 3.14. Interfejs Ustawienia - menu zaawansowane - ekran 2



Rys. 3.15. Interfejs Ustawienia - menu zaawansowane - ekran 3

Tab.3.3. Interfejs **Ustawienia** – menu zaawansowane – ekran 1, 2, 3

Parametr	Opis
Harmoniczna	Rząd harmonicznych do skompensowania, zwykle 5/7
Stosunek	Współczynnik filtracji danej harmonicznej
Faza	Korekta przesunięcia fazowego dla poszczególnej harmonicznej



Rys. 3.16. Interfejs **Ustawienia** – menu zaawansowane – ekran 4

Tab. 3.4. Interfejs **Ustawienia** – menu zaawansowane – ekran 4

Parametr	Opis
Tryb	Tryb pracy urządzenia (0/1) 0 - ręczny 1 - autostart po podaniu napięcia
Vcel	Wartość docelowa regulacji napięcia DC
OverVThre.	Próg ochrony przed przepięciem
I limit	Wartość graniczna prądu urządzenia
I Thresh	Próg zabezpieczenia nadprądowego
LowVThre.	Próg ochrony przed zbyt niskim napięciem
QStosunek	Współczynnik kompensacji mocy biernej 0 - brak kompensacji 100 - pełna kompensacja
Mode.Cap	Pojemność znamionowa modułu
Adres	Konwersja dziesiętna/binarna powszechnie używanych adresów komunikacyjnych (kod 8421)
Priorytet	Priorytet pracy urządzenia: 0 - domyślne ustawienie fabryczne - brak priorytetu 1 - wskazuje priorytet kompensacji mocy biernej 2 - wskazuje priorytet redukcji wyższych harmonicznych
Mach.Cap	Pojemność znamionowa urządzenia
CT Przekładnia	Wartość prądu pierwotnego zewnętrznego przekładnika niskiego napięcia



Rys. 3.17. Interfejs **Ustawienia** - menu zaawansowane - ekran 5

Tab. 3.5. Interfejs **Ustawienia** - menu zaawansowane - ekran 5

Parametr	Opis
Neu. Thresh	Próg ochrony dla wahań napięcia punktu środkowego w urządzeniu
Temp Thre1	Próg zabezpieczenia przed przegrzaniem urządzenia
Temp Thre2	Próg zabezpieczenia przed przegrzaniem urządzenia
Inst. Thresh	Próg zabezpieczenia przeciążeniowego dla prądu chwilowego
Asymetria	Współczynnik symetryzacji: 0 - brak symetryzacji, 50 - symetryzacja na poziomie 50%, 100 - symetryzacja na poziomie 100%
Wave_Type	Blokada nastaw - kod 9345 (ochrona przed zapisem)
Reser_64	Zastrzeżenie parametrów wewnętrznych
Freq.set	Częstotliwość sieci 50 Hz lub 60 Hz
CT_Pozycja	Montaż przekładników prądowych: 0 - po stronie obciążenia, 1 - po stronie sieci
PF Cel	Docelowa moc bierna, ustawiana tylko w przypadku pojedynczego modułu lub montażu przekładników po stronie sieci
Faze	Korekta przesunięcia fazowego
Closeloop	Kompensacja mocy biernej w pętli zamkniętej: 0 - domyślne ustawienie fabryczne, 1 - sterowanie w pętli zamkniętej przy montażu przekładników po stronie sieci

4. TYPOWE BŁĘDY STATYCZNEGO GENERATORA MOCY BIERNEJ SVG ASTec® I ICH USUWANIE

Użytkownik może samodzielnie sprawdzić i rozwiązać niektóre typowe usterki i alarmy, jeżeli nie jest to możliwe, należy skontaktować się bezpośrednio z dystrybutorem. Tabela zawiera typowe usterki urządzenia Statycznego Generatora Mocy Biernej SVG ASTec® i sposoby ich usuwania.

Tab. 4.1. Typowe błędy Statycznego Generatora Mocy Biernej SVG ASTec® i ich usuwanie

Błędy i alarmy		Możliwa przyczyna	Rozwiązanie
FPGA	Rozróżnianie źródła alarmu	-	-
Over Heat	Nadmierna temperatura IGBT	1. Awaria wentylatora 2. Niska prędkość obrotowa 3. Zakurzenie elementu	1. Rozwiązywanie problemów z wentylatorami 2. Odkurzenie elementu 3. Ponowne powlekanie silikonem termicznym
Freq.	Błąd częstotliwości	1. Nieprawidłowa częstotliwość sieci 2. Problem z fazą napięcia	Sprawdzenie okablowania
Grid LV	Niskie napięcie sieci	1. Niskie napięcie sieci 2. Problem z bezpiecznikiem	Sprawdzenie napięcia sieci
DC LV	Niskie napięcie strony DC	1. Udar prądowy 2. Utrata napięcia w sieci	-
Grid OV	Przebiegnięcie w sieci	Wysokie napięcie sieciowe (występuje również po wyłączeniu urządzenia)	-
Fan Err	Błąd wentylatora	1. Zablockowanie wentylatora 2. Trudne uruchamianie się wentylatora 3. Uszkodzenie wentylatora	1. Sprawdzenie wentylatorów 2. Czyszczenie wentylatorów z kurzu 3. Wymiana wentylatorów
Power Err	Wewnętrzna awaria zasilania	-	Sprawdzenie płyty zasilającej
DC Neu	Usterka punktu środkowego prądu stałego	Odchylenie napięcia stałego, spowodowane udarem obciążenia lub usterką komponentu	Reset lub ponowne uruchomienie
OIA	Przekroczenie dopuszczalnej wartości prądu na fazie A	-	Reset lub ponowne uruchomienie Jeśli błąd występuje stale, sprawdzić parametry zabezpieczeniowe i ustawienia parametrów, a także stan sprzętu
OIB	Przekroczenie dopuszczalnej wartości prądu na fazie B	-	Reset lub ponowne uruchomienie Jeśli błąd występuje stale, sprawdzić parametry zabezpieczeniowe i ustawienia parametrów, a także stan sprzętu
OIC	Przekroczenie dopuszczalnej wartości prądu na fazie C	-	Reset lub ponowne uruchomienie Jeśli błąd występuje stale, sprawdzić parametry zabezpieczeniowe i ustawienia parametrów, a także stan sprzętu
DC OV	Przebiegnięcie prądu stałego	Może to być spowodowane wpływem obciążenia lub szczytem napięcia sieci energetycznej.	Reset lub ponowne uruchomienie Jeśli błąd występuje stale, sprawdzić napięcie sieci energetycznej, parametry zabezpieczeń i stan sprzętu
Inst.OIA	Przebiegnięcie na fazie A	-	Reset lub ponowne uruchomienie Jeśli błąd występuje stale, sprawdzić parametry zabezpieczeniowe i ustawienia parametrów, a także stan sprzętu
Inst.OIB	Przebiegnięcie na fazie B	-	Reset lub ponowne uruchomienie Jeśli błąd występuje stale, sprawdzić parametry zabezpieczeniowe i ustawienia parametrów, a także stan sprzętu
Inst.OIC	Przebiegnięcie na fazie C	-	Reset lub ponowne uruchomienie Jeśli błąd występuje stale, sprawdzić parametry zabezpieczeniowe i ustawienia parametrów, a także stan sprzętu

5. KONSERWACJA STATYCZNEGO GENERATORA MOCY BIERNEJ SVG ASTec®

Personel dokonujący konserwacji Statycznego Generatora Mocy Biernej SVG ASTec® powinien posiadać odpowiednie kwalifikacje zawodowe i wystarczającą wiedzę z dziedziny elektrotechniki. W celu uniknięcia uszkodzenia oraz ryzyka porażenia prądem elektrycznym, wszystkie prace konserwacyjne i naprawcze sprzętu należy wykonywać przy skutecznie wyłączonym urządzeniu, co jest rozumiane jako wyłączenie zabezpieczenia głównego obwodu zasilającego generator.

⚠ Należy zabezpieczyć obwód zasilania przed przypadkowym załączeniem w trakcie dokonywania przeglądu lub naprawy urządzenia.

⚠ Przy wykonywaniu pracy w obwodach pomiarowych należy pamiętać o zwarciu zacisków wyjściowych przekładników prądowych niskiego napięcia.

⚠ Ponieważ Statyczny Generator Mocy Biernej SVG ASTec® wykorzystuje wewnątrz kondensatory DC przed wykonaniem prac konserwacyjnych i naprawczych sprzętu a po odcięciu zasilania urządzenia, należy odczekać 10 minut, aby upewnić się, że kondensatory są rozładowane.

⚠ Nie wolno otwierać modułu generatora bez pozwolenia, aby uniknąć obrażeń ciała i awarii sprzętu. Nieautoryzowany dostęp do wnętrza urządzenia grozi utratą gwarancji.

Czynności konserwacyjne powinny być przeprowadzane regularnie nie rzadziej niż raz na trzy miesiące i obejmować następujący zakres:

- ♦ sprawdzenie połączenia przewodów zasilających i pomiarowych,
- ♦ sprawdzenie nastaw,
- ♦ sprawdzenie rejestrów błędów,
- ♦ kontrola stanu wentylatorów, sprawdzenie czystości wlotów i wylotów powietrza. W przypadku braku należytej wentylacji może dojść do przegrzewania urządzenia i obniżenia skuteczności kompensacji.

Oględziny powinny być odnotowane w karcie przeglądów (Załącznik nr 1 do niniejszej instrukcji).

Po wykonaniu czynności serwisowych należy upewnić się, że urządzenie powróciło do stanu pierwotnego, nie pozostawiono w pobliżu jego zacisków żadnych narzędzi, etc. Dopiero po sprawdzeniu tych warunków można ponownie załączyć generator.

Lp.	Data	Osoba	Stan urządzenia	Uwagi	Podpis
1					
2					
3					
4					
5					
6					
7					
8					
9					
10					
11					
12					