

STATYCZNE GENERATORY MOCY BIERNEJ

STATYCZNE GENERATORY MOCY BIERNEJ

Cechy produktu

- bezstopniowa kompensacja mocy biernej pojemnościowej i indukcyjnej dla każdej fazy niezależnie w jednym urządzeniu
- eliminacja wyższych harmonicznych prądu (do 12 rzędu)
- kompensacja nadążna i uzyskanie docelowego $\cos\phi$
- automatyczne dostosowanie mocy SVG do charakteru obciążenia bez żadnych zmian programowalnych
- brak zjawisk rezonansowych i konieczności stosowania dławików rezonansowych
- odciążenie przewodu neutralnego
- systematyzacja obciążeń trójfazowych
- stabilność napięcia sieciowego
- szybki czas reakcji poniżej 20 ms
- praktycznie nieograniczona liczba cykli łączeniowych
- łatwa instalacja w 3 krokach: podłączenie, konfiguracja, uruchomienie
- minimalny zakres konserwacji urządzenia
- brak ruchomych części - ograniczenie awaryjności i konieczności serwisowania
- możliwość poszerzenia układu poprzez instalację kompensatorów równoległe
- niewielkie gabaryty i masa urządzenia

Zasada działania

Generator statyczny SVG jest urządzeniem elektroenergetycznym na bazie tranzystorów IGBT (z izolowaną bramką). Na podstawie informacji o aktualnym poborze mocy kompensator na każdej z faz generuje moc o wymaganym charakterze (indukcyjna lub pojemnościowa) i maksymalnej wartości równej $1/3 Q_N$ (gdzie Q_N to znamionowa moc SVG). Dostosowanie mocy SVG do charakteru obciążenia (indukcyjny / pojemnościowy) odbywa się automatycznie i nie wymaga żadnych zmian programowych. Wysokość napięcia zasilającego nie ma wpływu na rzeczywiste moce urządzenia SVG.



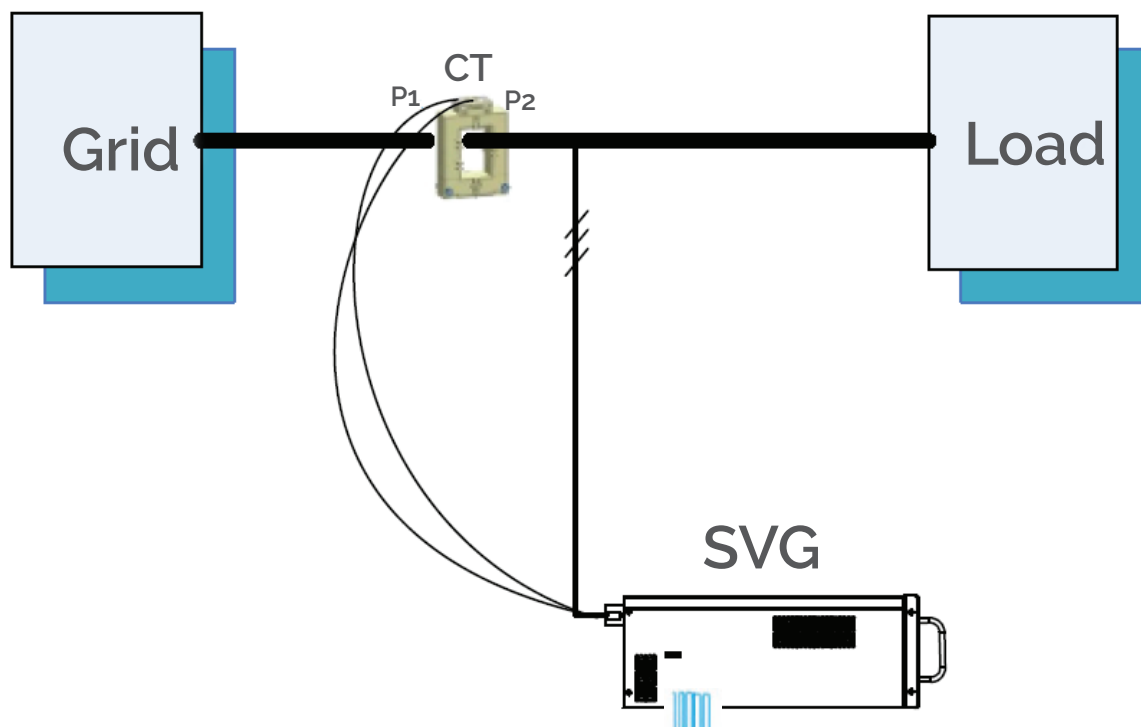
Zastosowanie

Statyczne generatory mocy biernej są doskonałym rozwiązaniem:

- w zakładach przemysłowych, gdzie:
 - występują częste zmiany obciążenia
 - (załączanie / wyłączenie maszyn, etc.
 - zastosowane są silniki zasilane poprzez falowniki (typowe spektrum WH zawiera 5,7, 11 i 13 harmoniczną - SVG kompensuje do 12 WH)
- występuje naprzemienny pobór mocy biernej indukcyjnej i pojemnościowej
- w małych obiektach usługowo - komercyjnych gdzie:
 - występują 1- i 3-fazowe obciążenia
 - brak stałej obsługi technicznej

Typowe obiekty, w których można zastosować SVG:

- zakłady przemysłowe
- wodociągi
- biurowce
- budynki PKP
- przychodnie lekarskie
- zakłady karne
- kliniki
- hotele
- lokale gastronomiczne
- placówki usługowe
- lotniska
- centra przechowywania i przetwarzania danych



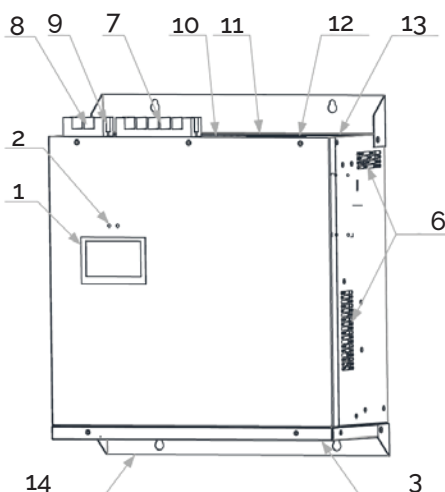


Dane techniczne

Napięcie znamionowe	400 V ± 10%
Częstotliwość	50 Hz ± 3%
Rodzaj sieci	3P5W
Funkcje podstawowe	kompensacja indukcyjnej i pojemnościowej mocy biernej, symetryzacja obciążenia, uzupełniająca filtracja w. harmonicznych
Kompensacja harmonicznych	od 2-iej do 12-tej z możliwością wyboru poszczególnych harmonicznych
Kompensacja mocy biernej	indukcyjnej i pojemnościowej (do zadanego $\cos\varphi$)
Tryby pracy	ustawienie priorytetu
Odpowiedź całkowita	< 10 ms
Częstotliwość przełączania	20 kHz (średnia)
Porty komunikacyjne	RS485
Protokoły komunikacyjne	MODBUS RTU
Wyświetlacz	dotykowy
Chłodzenie	mechaniczne, wymuszone (wentylatory)
Poziom głośności pracy	< 65 dB
Inne funkcje	ochrona przed zbyt niskim i zbyt wysokim napięciem, ochrona przed zwarcie, ochrona przed przekompensowaniem
Alarmy	historia wystąpienia danych alarmów
Montaż	naścienny
Stopień ochrony obudowy	IP3X
Straty mocy czynnej	< 3%
Wysokość pracy	≤ 1 500 m.n.p.m.
Temperatura otoczenia	od -20°C do 50°C
Wilgotność	5% do 95% bez kondensacji
Środowisko	bez pyłów, gazów łatwopalnych

Budowa

Numer	Nazwa	Uwagi
1	LCD	ekran dotykowy
2	diody LED wskaźnika stanu	wyświetlanie stanu pracy urządzenia
3	wentylator chłodzący	- / -
6	kanał chłodzący	- / -
7	zacisk wejściowy obwodu głównego	zaciski śrubowe faz L1, L2 i L3
8	zacisk wejściowy przewodu neutralnego	zacisk podwójny dla przewodu N
9	miejsce przyłączenia przewodu ochronnego PE	może być w różnych miejscach zależnie od mocy znamionowej urządzenia
10	zaciski przyłączeniowe przekładników prądowych	11/11 N, 12/12 N, 13/13 N
11	zacisk obwodu pomocniczego	zasilanie pomocnicze DC 24 V
12	przełącznik DIP	ustawienie adresu komunikacji
13	kanał chłodzący	- / -
14	element do montażu na ścianie	montaż modułu ściennego (zdejmowalne)



SVG Typ	Moc[kVA]	Montaż	Wymiary [mm]	Waga [kg]
SVG W10	10	naścienny	550 x 88 x 423	15
SVG W20	20	naścienny	550 x 88 x 423	15
SVG W30	30	naścienny	550 x 88 x 423	15
SVG W50	50	naścienny	558 x 122 x 503	22
SVG W75	75	naścienny	597 x 190 x 503	32
SVG W100	100	naścienny	608 x 220 x 503	43
SVG R10	10	rack	453 x 88 x 450	14
SVG R20	20	rack	453 x 88 x 450	14
SVG R30	30	rack	453 x 88 x 450	14
SVG R50	50	rack	472 x 122 x 540	21
SVG R75	75	rack	550,6 x 190 x 540	37
SVG R100	100	rack	608 x 220 x 540	42

Produkt jest ciągle rozwijany i ulepszany, niektóre parametry mogą ulec zmianie.