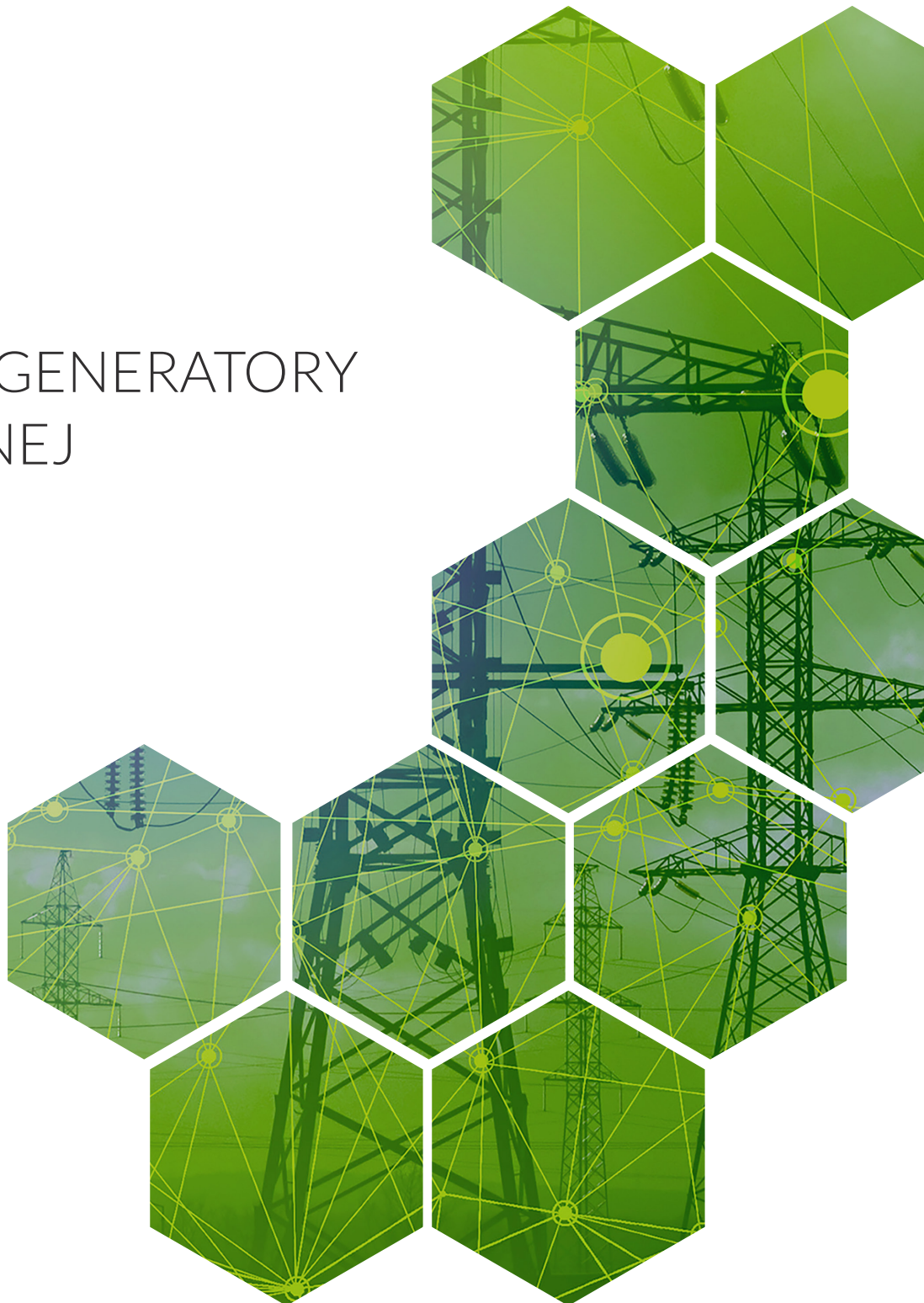




SVG

STATYCZNE GENERATORY MOCY BIERNEJ

Karta katalogowa
wydanie 2024.04



Zasada działania

Generator statyczny SVG jest urządzeniem elektroenergetycznym na bazie tranzystorów IGBT (z izolowaną bramką). Na podstawie informacji o aktualnym poborze mocy, kompensator na każdej z faz generuje moc o wymaganym charakterze (indukcyjna lub pojemnościowa) i maksymalnej wartości równej $1/3 Q_N$ (gdzie Q_N to znamionowa moc SVG). Dostosowanie mocy SVG do charakteru obciążenia (indukcyjny / pojemnościowy) odbywa się automatycznie i nie wymaga żadnych zmian programowych. Wysokość napięcia zasilającego nie ma wpływu na rzeczywiste moce urządzenia SVG.

Cechy produktu

- ♦ bezstopniowa kompensacja mocy biernej pojemnościowej i indukcyjnej dla każdej fazy niezależnie w jednym urządzeniu,
- ♦ eliminacja wyższych harmonicznych prądu (do 13 rzędu - funkcjonalność nie dotyczy wykonania SVG10 z chłodzeniem pasywnym),
- ♦ kompensacja nadążna i uzyskanie docelowego $\cos\varphi$,
- ♦ automatyczne dostosowanie mocy SVG do charakteru obciążenia bez żadnych zmian programowalnych,
- ♦ brak zjawisk rezonansowych i konieczności stosowania dławików rezonansowych,
- ♦ odciążenie przewodu neutralnego,
- ♦ symetryzacja obciążeń trójfazowych,
- ♦ stabilność napięcia sieciowego,
- ♦ szybki czas reakcji poniżej $< 100 \mu s$,
- ♦ praktycznie nieograniczona liczba cykli łączeniowych,
- ♦ łatwa instalacja w 3 krokach: podłączenie, konfiguracja, uruchomienie,
- ♦ minimalny zakres konserwacji urządzenia,
- ♦ brak ruchomych części - ograniczenie awaryjności i konieczności serwisowania,
- ♦ możliwość poszerzenia układu poprzez instalację kompensatorów równoległe,
- ♦ niewielkie gabaryty i masa urządzenia.

Zastosowanie

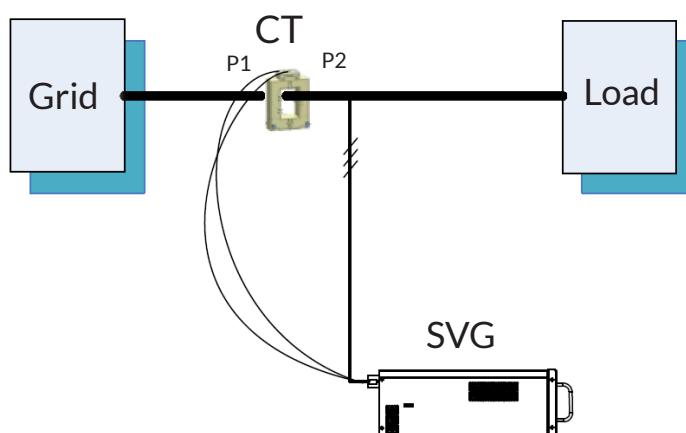
Statyczne generatory mocy biernej są doskonałym rozwiązaniem:

- ♦ w zakładach przemysłowych, gdzie:
 - występują częste zmiany obciążenia (załączanie / wyłączenie maszyn, etc.),
 - zastosowane są silniki zasilane poprzez falowniki (typowe spektrum WH zawiera 5, 7, 11 i 13 harmoniczną, SVG kompensuje do 13 WH- funkcjonalność nie dotyczy wykonania SVG10 z chłodzeniem pasywnym),
- ♦ występuje naprzemienny pobór mocy biernej, indukcyjnej i pojemnościowej,
- ♦ w małych obiektach usługowo - komercyjnych gdzie:
 - występują 1- i 3-fazowe obciążenia,
 - brak stałej obsługi technicznej,



Typowe obiekty, w których można zastosować SVG:

- ♦ zakłady przemysłowe,
- ♦ wodociągi,
- ♦ biurowce,
- ♦ budynki PKP,
- ♦ przychodnie lekarskie,
- ♦ zakłady karne,
- ♦ kliniki,
- ♦ hotele,
- ♦ lokale gastronomiczne,
- ♦ placówki usługowe,
- ♦ lotniska,
- ♦ centra przechowywania i przetwarzania danych.

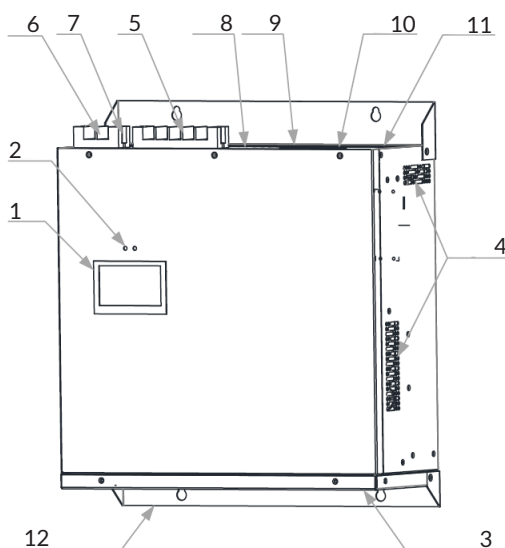


■ Dane techniczne

Pozycja	Indeks techniczny
Napięcie znamionowe	400 V ± 10%
Częstotliwość	50 Hz ± 3%
Rodzaj sieci	3P5W
Funkcje podstawowe	Kompensacja indukcyjnej i pojemnościowej mocy biernej, symetryzacja obciążenia, uzupełniająca filtracja w. harmonicznych - funkcjonalność nie dotyczy wykonania SVG10 z chłodzeniem pasywnym.
Kompensacja harmonicznych	Od 3-iej do 13-tej z możliwością wyboru poszczególnych harmonicznych - funkcjonalność nie dotyczy wykonania SVG10 z chłodzeniem pasywnym
Kompensacja mocy biernej	Indukcyjnej i pojemnościowej (do zadanego $\cos\Phi >$)
Tryby pracy	Ustawienie priorytetu
Odpowiedź całkowita	< 10 ms
Czas reakcji	< 100 μ s
Częstotliwość przełączania	20 kHz (średnia)
Porty komunikacyjne	RS485
Protokoły komunikacyjne	MODBUS RTU
Wyświetlacz	Dotykowy
Chłodzenie	W zależności od wykonania: - pasywne, grawitacyjne (bez wentylatorów) - wymuszone, mechaniczne (z wentylatorami)
Poziom głośności pracy	Poziom głośności pracy - bez wentylatorów: <40 dB - z wentylatorami: <65 dB
Inne funkcje	Ochrona przed zbyt niskim i zbyt wysokim napięciem, Ochrona przed zwarciem, ochrona przed przekompensowaniem
Alarmy	Historia wystąpienia danych alarmów
Montaż	W zależności od wykonania: - ścienny - moduł rack do instalacji w rozdzielnicy
Stopień ochrony obudowy	IP3X
Straty mocy czynnej	< 3%
Wysokość pracy	≤ 1 500 m n.p.m.
Temperatura otoczenia	Od -20°C do 50°C
Temperatura przechowywania	Od -10°C do 60°C
Wilgotność	Od 5% do 95% bez kondensacji
Środowisko	Bez pyłów, gazów łatwopalnych

Budowa

Numer	Nazwa	Uwagi
1	Wyświetlacz LCD	Ekran dotykowy
2	Diody LED wskaźnika stanu	Wyświetlanie stanu pracy urządzenia
3	Wentylator chłodzący	Nie dotyczy wersji z chłodzeniem pasywnym
4	Kanał chłodzący	- / -
5	Zacisk wejściowy obwodu głównego	Zaciski śrubowe faz L1, L2 i L3
6	Zacisk wejściowy przewodu neutralnego	Zacisk podwójny dla przewodu N
7	Miejsce przyłączenia przewodu ochronnego PE	Może być w różnych miejscach zależnie od mocy znamionowej urządzenia
8	Zaciski przyłączeniowe przekładników prądowych	11/11 N, 12/12 N, 13/13 N
9	Zacisk obwodu pomocniczego	Zasilanie pomocnicze DC 24 V
10	Przetąacznik DIP	Ustawienie adresu komunikacji
11	Kanał chłodzący	- / -
12	Element do montażu na ścianie	Montaż modułu ściennego (zdejmowalne)



Typoszereg

Typ	Moc [kVAr]	Wymiary [mm]	Waga [kg]
Wykonanie ściienne z chłodzeniem pasywnym			
SVG10 WF	10	550 x 160 x 423	ok. 16
Wykonanie ściienne z chłodzeniem mechanicznym			
SVG10	10	550 x 88 x 423	ok. 15
SVG20	20	550 x 88 x 423	ok. 15
SVG30	30	550 x 88 x 423	ok. 15
SVG50	50	558 x 122 x 503	ok. 22
SVG75	75	558 x 122 x 503	ok. 32
SVG100	100	558 x 122 x 503	ok. 43
Wykonanie rack			
SVG10 R	10	550 x 88 x 423	ok. 14
SVG20 R	20	550 x 88 x 423	ok. 14
SVG30 R	30	550 x 88 x 423	ok. 14
SVG50 R	50	558 x 122 x 503	ok. 21
SVG75 R	75	558 x 122 x 503	ok. 37
SVG100 R	100	558 x 122 x 503	ok. 42