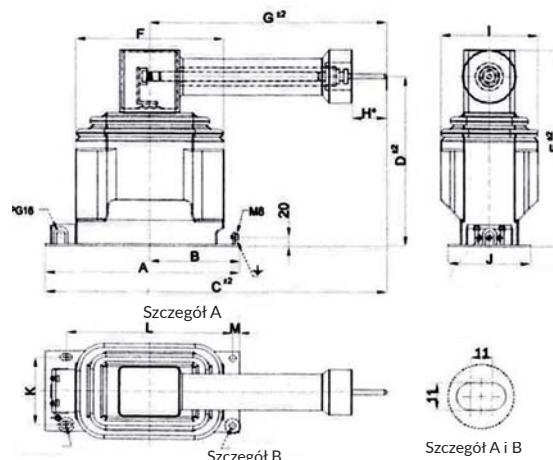


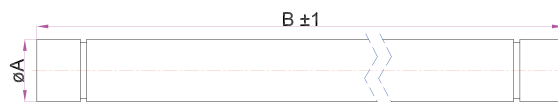
WNĘTRZOWY PRZEKŁADNIK NAPIĘCIOWY

$U_N = 3,6 \text{ kV} \dots 17,5 \text{ kV}$

TYP VTB 10-KF2



Wkładka bezpiecznikowa



Dostępne wartości wkładek bezpiecznikowych: 0,63 A, 1 A, 2 A

TYP	WYMIARY:	A	B	C	D	E	F	G	H	I	J	K	L	M
VTB 10-KF2		355	155	536	260	298	290	335	25	148	148	125	270	20

MOMENT DOKRĘCENIA ŚRUB [NM]	MIN	MAX
M5 (zaciski strony wtórnej)	2,5	3,5
M8 (zacisk uziemienia)	15	20

SPECYFIKACJA

TYP	VTB 10-KF2			
Napięcie znamionowe U_N [kV]	3,6	7,2	12	17,5
Napięcie znamionowe probiercze izolacji (1 min) [kV]	10	20	28	38
Napięcie znamionowe probiercze udarowe [kV]	40	60	75	95
Częstotliwość znamionowa [Hz]	50 - 60			
Napięcie pierwotne [kV]	12 / $\sqrt{3}$		15 / $\sqrt{3}$	
Napięcie wtórne [V]	100 / $\sqrt{3}$	110 / $\sqrt{3}$	120 / $\sqrt{3}$	100 / 3
Maksymalna moc uzwojenia dla klasy 0,2 [VA]	30			
Maksymalna moc uzwojenia dla klasy 0,5 [VA]	100			
Maksymalna moc uzwojenia dla klasy 1 [VA]	200			
Maksymalna moc uzwojenia dla klas zabezpieczeniowych 3P [VA]	100			
Współczynnik napięciowy [Un]	1,9			
Klasa izolacji	E			
Temperatura pracy [°C]	-25 ... +40*			
Wysokość pracy [m]	1000			
Standard	Zgodne z wymaganiami klienta			
Waga [kg]	30			

Wszystkie wymiary w [mm].

Tolerancja wymiarów zgodna z DIN7168.

Producent zastrzega prawo wprowadzania zmian wynikających z postępu technicznego.

* Wykonania innych zakresów temperatury po konsultacji z producentem.