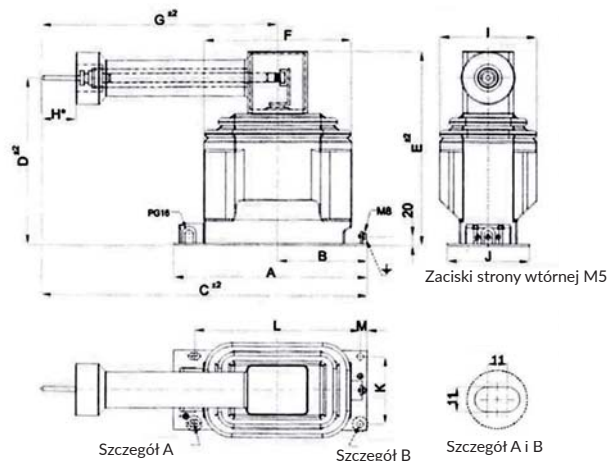


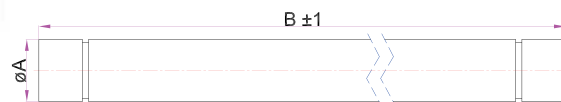
WNĘTRZOWY PRZEKŁADNIK NAPIĘCIOWY

$U_N = 3,6 \text{ kV} \dots 17,5 \text{ kV}$

TYP VTB 20-KF1



Wkładka bezpiecznikowa



Dostępne wartości wkładek bezpiecznikowych: 0,63 A, 1 A, 2 A

TYP	WYMIARY:	A	B	C	D	E	F	G	H	I	J	K	L	M
VTB 20-KF1		355	155	575	318	363	290	420	25	178	178	150	280	20

MOMENT DOKRĘCENIA ŚRUB [NM]	MIN	MAX
M5 (zaciski strony wtórnej)	2,5	3,5
M8 (zacisk uziemienia)	15	20

SPECYFIKACJA

TYP	VTB 20-KF1		
Napięcie znamionowe U_N [kV]	12	17,5	24
Napięcie znamionowe probiercze izolacji (1 min) [kV]	28	38	50
Napięcie znamionowe probiercze udarowe [kV]	75	95	125
Częstotliwość znamionowa [Hz]	50 - 60		
Napięcie pierwotne [kV]	15 / $\sqrt{3}$		20 / $\sqrt{3}$
Napięcie wtórne [V]	100 / $\sqrt{3}$	110 / $\sqrt{3}$	120 / $\sqrt{3}$
Maksymalna moc uzwojenia dla klasy 0,2 [VA]	30		50
Maksymalna moc uzwojenia dla klasy 0,5 [VA]	100		120
Maksymalna moc uzwojenia dla klasy 1 [VA]	200		250
Maksymalna moc uzwojenia dla klas zabezpieczeniowych 3P [VA]	100		
Współczynnik napięciowy [Un]	1,9		
Klasa izolacji	E		
Temperatura pracy [°C]	-25 ... +40*		
Wysokość pracy [m]	1 000		
Standard	Zgodne z wymaganiami klienta		
Waga [kg]	44		

Wszystkie wymiary w [mm].

Tolerancja wymiarów zgodna z DIN7168.

Producent zastrzega prawo wprowadzania zmian wynikających z postępu technicznego.

* Wykonania innych zakresów temperatury po konsultacji z producentem.