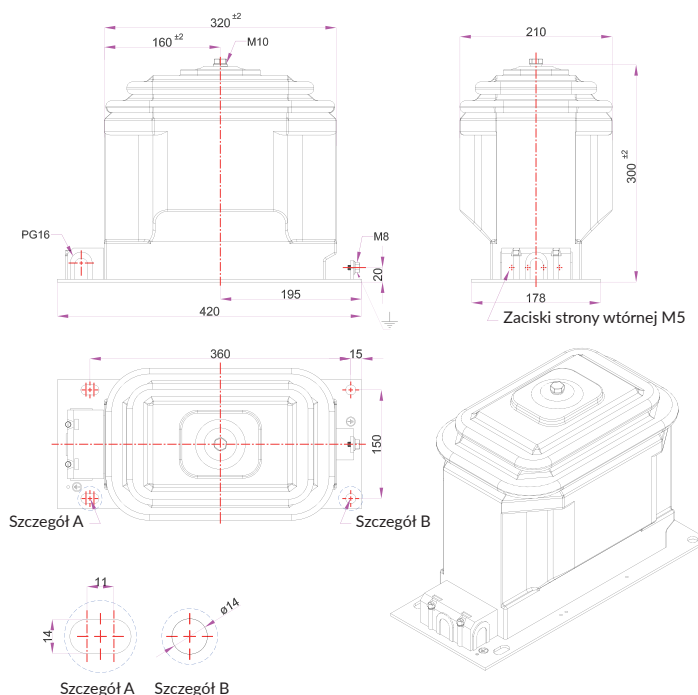


WNĘTRZOWY PRZEKŁADNIK NAPIĘCIOWY

$U_N = 36 \text{ kV}$

TYP VTB 30-K



TYP	WYMIARY:	A	B	C	D	E	F	G	H	I	J	K	L	M
VTB 30-K		355	155	620	318	363	290	420	25	178	178	150	280	20

MOMENT DOKRĘCENIA ŚRUB [NM]	MIN	MAX
M5 (zaciski strony wtórnej)	2,5	3,5
M8 (zacisk uziemienia)	15	20

SPECYFIKACJA

TYP	VTB 30-K						
Napięcie znamionowe U_N [kV]	12	17,5	24				
Napięcie znamionowe probiercze izolacji (1 min) [kV]	28	38	50				
Napięcie znamionowe probiercze udarowe [kV]	75125	95	125				
Częstotliwość znamionowa [Hz]	50 - 60						
Napięcie pierwotne [kV]	15 / $\sqrt{3}$			24 / $\sqrt{3}$			
Napięcie wtórne [V]	100 / $\sqrt{3}$	110 / $\sqrt{3}$	120 / $\sqrt{3}$	100 / 3	110 / 3	120 / 3	
Maksymalna moc uzwojenia dla klasy 0,2 [VA]	50						
Maksymalna moc uzwojenia dla klasy 0,5 [VA]	120						
Maksymalna moc uzwojenia dla klasy 1 [VA]	250						
Maksymalna moc uzwojenia dla klas zabezpieczeniowych 3P [VA]	100						
Współczynnik napięciowy [Un]	1,9						
Klasa izolacji	E						
Temperatura pracy [°C]	-25 ... +40*						
Wysokość pracy [m]	1 000						
Standard	Zgodne z wymaganiami klienta						
Waga [kg]	44						

Wszystkie wymiary w [mm].

Tolerancja wymiarów zgodna z DIN7168.

Producent zastrzega prawo wprowadzania zmian wynikających z postępu technicznego.

* Wykonania innych zakresów temperatury po konsultacji z producentem.