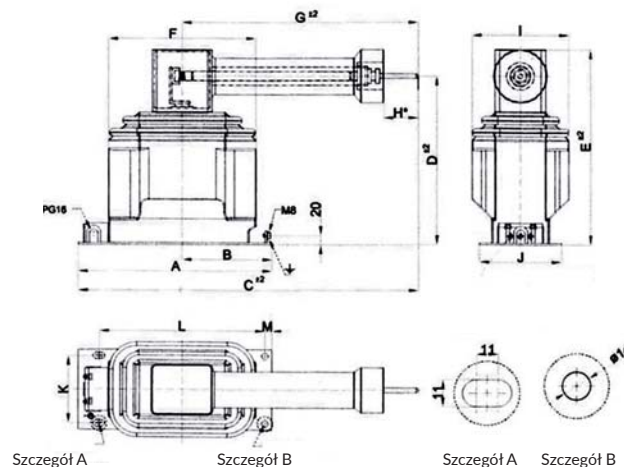


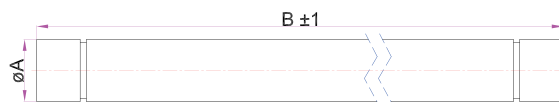
WNĘTRZOWY PRZEKŁADNIK NAPIĘCIOWY

$U_N = 36 \text{ kV}$

TYP VTB 30-KF1



Wkładka bezpiecznikowa



Dostępne wartości wkładek bezpiecznikowych: 0,63 A, 1 A, 2 A

TYP	WYMIARY:	A	B	C	D	E	F	G	H	I	J	K	L	M
VTB 30-KF1		395	175	688	364	421,5	320	513	75	210	210	180	300	15

MOMENT DOKRĘCENIA ŚRUB [NM]	MIN	MAX
M5 (zaciski strony wtórnej)	2,5	3,5
M8 (zacisk uziemienia)	15	20

SPECYFIKACJA

TYP	VTB 30-KF1					
Napięcie znamionowe U_N [kV]	17,5	24	36			
Napięcie znamionowe probiercze izolacji (1 min) [kV]	38	50	70			
Napięcie znamionowe probiercze udarowe [kV]	95	125	170			
Częstotliwość znamionowa [Hz]		50 - 60				
Napięcie pierwotne [kV]	12 / $\sqrt{3}$	24 / $\sqrt{3}$	36 / $\sqrt{3}$			
Napięcie wtórne [V]	100 / $\sqrt{3}$	110 / $\sqrt{3}$	120 / $\sqrt{3}$	100 / 3	110 / 3	120 / 3
Maksymalna moc uzwojenia dla klasy 0,2 [VA]		50				
Maksymalna moc uzwojenia dla klasy 0,5 [VA]		120				
Maksymalna moc uzwojenia dla klasy 1 [VA]		250				
Maksymalna moc uzwojenia dla klas zabezpieczeniowych 3P [VA]		100				
Współczynnik napięciowy [Un]		1,9				
Klasa izolacji		E				
Temperatura pracy [°C]		-25 ... +40*				
Wysokość pracy [m]		1000				
Standard		Zgodne z wymaganiami klienta				
Waga [kg]		48				

Wszystkie wymiary w [mm].

Tolerancja wymiarów zgodna z DIN7168.

Producent zastrzega prawo wprowadzania zmian wynikających z postępu technicznego.

* Wykonania innych zakresów temperatury po konsultacji z producentem.